

# Règlement du Rassemblement Technique National des Jeunes sapeurs-pompiers



## REGLEMENT GENERAL DU RASSEMBLEMENT TECHNIQUE NATIONAL DES JEUNES SAPEURS-POMPIERS

### DISPOSITIONS GENERALES

#### Article 01

Le présent règlement a pour objet de préciser le déroulement des manœuvres d'incendie et de secourisme dans le cadre du rassemblement technique national.

L'ensemble de ces dispositions s'applique au niveau national. En fonction des contraintes et des spécificités locales, ce règlement peut être adapté au niveau départemental et/ou régional. Toutefois, les équipes de JSP sélectionnées pour le rassemblement technique national, à la suite de ces rassemblements départementaux et/ou régionaux, se verront appliquer les dispositions de ce règlement dans sa totalité.

#### Article 02

Le rassemblement technique national des Jeunes Sapeurs-Pompiers est organisé tous les deux ans sous l'égide de la Fédération Nationale des Sapeurs-Pompiers de France.

- Il se compose
- d'un concours de manœuvres comprenant trois épreuves :
    - ↪ une manœuvre d'établissement de tuyaux,
    - ↪ une manœuvre portant sur des techniques de premiers secours en équipe,
    - ↪ un Questionnaire à Choix Multiples informatique ou dactylographié.
  - d'une épreuve complémentaire à dominante sportive et ludique, au choix de l'organisateur, différente de la manœuvre d'établissement ou de secourisme, appelée « Challenge André SIBUE ».

#### Article 03

Tout Jeune Sapeur-Pompier participant au rassemblement technique national doit justifier, le jour des épreuves, de son identité et de son adhésion au réseau fédéral à l'aide :

- D'une pièce d'identité nationale (carte d'identité nationale, passeport, carte de séjour ou permis de conduire)  
et
- De sa carte fédérale (avec photo) ou d'un justificatif de la FNSPF (listing fédéral) en cours de validité le jour de la compétition.



#### **Article 04**

Un jeune ayant souscrit un engagement en tant que Sapeur-Pompier au jour du concours ne peut participer aux épreuves du rassemblement technique national, quelle que soit l'épreuve, sous peine de disqualification de l'équipe engagée, hormis pour les Jeunes Sapeurs-Pompiers justifiant des études en baccalauréat professionnel métiers de la sécurité.

De même, une tolérance est accordée au Sapeur-Pompier ayant été JSP pendant l'année scolaire du RTN et ayant validé son BNJSP quelques mois auparavant.

#### **Article 05**

Une équipe participante au rassemblement technique national est composée de 10 Jeunes Sapeurs-Pompiers, peut être mixte (garçons et filles mélangés) et doit obligatoirement être encadrée par deux animateurs.

Les JSP ne peuvent être issus uniquement que des catégories benjamins, minimes, cadets et juniors. L'équipe ne pouvant comporter plus de 2 juniors.

La même équipe complète doit obligatoirement participer au concours de manœuvres et au Challenge André SIBUE.

#### **Article 06**

Chaque dossier d'inscription comporte les pièces suivantes :

- ✍ Une fiche d'inscription et d'engagement par équipe attestant que les jeunes sont inscrits en qualité de JSP sur le registre de l'Union Départementale ou de l'Association Départementale. Cette fiche est signée par le président de l'Union Départementale ou par le président de l'Association Départementale,
- ✍ Un certificat médical de moins d'un an attestant la non contre-indication à la pratique du sport en compétition de tous les JSP participant (certificat collectif ou individuel).

#### **Article 07**

La validation et la transmission des dossiers d'inscription se font obligatoirement par l'intermédiaire du délégué régional, seul lien officiel reconnu par l'organisateur.

Tout dossier incomplet sur le plan administratif et financier ou transmis hors délais peut être rejeté sans appel.

#### **Article 08**

Par équipe, seule l'inscription de dix Jeunes Sapeurs-Pompiers et de deux animateurs majeurs est prise en compte par l'organisateur. En cas d'inscription d'une équipe mixte ou d'une délégation mixte composée de plusieurs équipes, l'encadrement est obligatoirement mixte.

#### **Article 09**

Le nombre d'équipes participantes est fixé par l'organisateur et la commission nationale des JSP. Une répartition par région est établie en fonction du nombre de Jeunes Sapeurs-Pompiers fédérés.



## Article 10

Les départements organisateurs de l'année précédente et de l'année en cours peuvent présenter une équipe départementale en plus du nombre attribué à la région concernée.

Les gardes au drapeau sont issues de ces équipes.

## Article 11

Au niveau des chambres d'appel, le jury procède au contrôle des pièces justificatives mentionnées à l'article 03, présentées par les animateurs qui encadrent l'équipe de JSP.

A l'appel de l'équipe, tout JSP qui ne peut pas présenter individuellement les deux pièces justificatives demandées précédemment, ne peut pas participer à la compétition. A ce moment-là, il est possible de le remplacer par tout JSP non inscrit initialement qui peut justifier :

- de son identité (carte d'identité nationale, passeport, carte de séjour ou permis de conduire)
- de son inscription sur les registres de la FNSPF
- de son aptitude médicale (certificat médical individuel de moins d'un an)
- de sa catégorie (minimes, cadets ou juniors)

Ce JSP remplaçant ne doit pas être inscrit dans une autre équipe pour participer à la compétition.

## Article 12

Durant le déplacement de l'équipe depuis son département d'origine jusqu'au lieu de la manifestation ou bien directement sur le lieu de la manifestation, un des 10 JSP composant la délégation peut tomber malade ou se blesser entraînant une incapacité à réaliser les manœuvres incendie ou secourisme.

Dans ce cas, l'animateur responsable de l'équipe peut suivre la procédure suivante :

- Prendre contact avec un médecin (SSSM ou civil) qui attestera du caractère récent de la blessure ou de la maladie et surtout de l'incapacité du jeune à faire les épreuves (fournir à l'organisateur un justificatif médical),
- Faire remplacer le JSP indisponible :
  - soit par un autre JSP non inscrit initialement en respectant les modalités de l'article 11,
  - soit par le JSP qui a tiré au sort l'épreuve du questionnaire ; ce dernier faisant en finalité deux épreuves.

Dans tous les cas (sauf urgence vitale), les 10 JSP inscrits initialement doivent se présenter à la chambre d'appel où le remplacement est effectué et officialisé par le juge arbitre de la compétition.

La procédure de tirage au sort est la suivante :

- Les 9 JSP tirent au sort leur rôle dans les manœuvres. Au cours de ce tirage, le JSP qui tire au sort l'épreuve du questionnaire, retire immédiatement un bulletin qui déterminera également son poste en manœuvre.
- Si toutefois l'épreuve du questionnaire n'est pas tirée au sort lors de ce 1<sup>er</sup> tirage, un 2<sup>ème</sup> tirage au sort est réalisé pour les 9 JSP (9 bulletins dont 8 blancs et 1 « questionnaire »).

Dans cette situation exceptionnelle l'équipe est classée.



### **Article 13**

Un horaire détaillé indiquant les heures des différentes épreuves sera établi par l'organisateur et joint au dossier d'inscription. Un ou plusieurs exemplaires sont affichés à proximité de la chambre d'appel afin que les concurrents puissent en prendre connaissance.

L'ordre de passage des équipes est effectué par tirage au sort et affiché immédiatement.

### **Article 14**

Tout changement dans le déroulement des épreuves doit être signalé aux animateurs chargés d'en informer leur équipe.

### **Article 15**

L'organisateur doit, à l'aide d'une sonorisation, annoncer le passage de chaque équipe cinq minutes avant, afin qu'elle puisse se présenter à la chambre d'appel.

### **Article 16**

A l'issue du rassemblement, il n'est établi que deux classements :

- ✍ Un classement du concours de manœuvres (incendie, secourisme et questionnaire cumulé),
- ✍ Un classement du challenge André SIBUE.

Il n'y a pas lieu de réaliser un classement regroupant les deux épreuves.



## CONCOURS DE MANŒUVRES

### LES EPREUVES

#### Article 17

Le concours de manœuvres se compose de trois épreuves distinctes :

- Une manœuvre incendie représentée par la réalisation d'un établissement de tuyaux,
- Une manœuvre secourisme représentée par la réalisation de gestes de premiers secours en équipe,
- Le questionnaire consistant en un Questionnaire à Choix Multiples.

Les manœuvres incendie et secourisme sont effectuées sur des aires de manœuvres séparées.

#### Article 18

La manœuvre incendie porte sur l'établissement de deux lances à débit variable sur division d'alimentation.

#### Article 19

La manœuvre secourisme est tirée au sort parmi deux thèmes non évolutifs :

- Thème 1 : Conduite à tenir face à une victime sur le ventre, inconsciente qui respire,
- Thème 2 : Conduite à tenir face à une victime qui présente un arrêt cardiaque.

Le déroulement chronologique et les gestes techniques sont basés sur les recommandations relatives aux premiers secours en vigueur.

Le thème est tiré au sort et affiché immédiatement en présence du président du jury ou de son représentant, au plus tard la veille du rassemblement technique national.

#### Article 20

Les questions du Questionnaire à Choix Multiples portent sur les cycles JSP1 et JSP2 du plan de formation des Jeunes Sapeurs-Pompiers.

Le JSP qui présente des difficultés de compréhension de langage écrit (Dyspraxie, Dyslexie,...) peut fournir une attestation d'un spécialiste (attestation MDPH, orthophoniste,...) justifiant de ses difficultés et indiquant le dispositif compensatoire afin que l'organisateur mette en place les mesures nécessaires pour lui permettre de réaliser son questionnaire dans les meilleures conditions possibles.

#### Article 21

En cas d'arrêté préfectoral relatif à la restriction d'eau, une procédure particulière sera mise en place. Cette dernière est décrite dans la rubrique « cadrage et informations diverses incendie ».

A close-up photograph of several orange safety helmets. The helmet in the foreground has a grey chin strap with the text 'Jeunes Sapeurs Pompiers' and a logo. The background is slightly blurred, showing more helmets and parts of a vehicle.

## LA COMPOSITION DE L'EQUIPE

### Article 22

Lors de la présentation de l'équipe à la chambre d'appel, les 10 JSP tirent au sort leur type d'épreuve (incendie, secourisme ou QCM) ainsi que leur fonction au sein du type d'épreuve.

Les fonctions de chaque JSP doivent rester identifiables tout au long de la manœuvre (chasubles, brassards, bracelets ou autres).

### Article 23

A l'issue du tirage au sort, les 10 JSP sont répartis en deux détachements :

- ↳ Un détachement de 5 JSP, accompagné par un animateur, chargé des établissements et composé :
  - d'un chef de détachement incendie,
  - de deux binômes :
    - Un binôme d'attaque,
    - Un binôme d'alimentation qui deviendra binôme d'attaque à la fin de sa mission de BAL.
  
- ↳ Un détachement de 4 JSP, accompagné par un animateur, chargé du secourisme et composé :
  - d'un chef de détachement secourisme,
  - de trois équipiers secourisme.

Le JSP qui tire au sort l'épreuve du questionnaire doit répondre au Questionnaire à Choix Multiples.

## LA TENUE

### Article 24

La tenue pour le concours de manœuvres doit être conforme à l'article 11 de l'arrêté du 3 décembre 2021, standard et uniforme pour les 10 JSP de l'équipe :

- Combinaison ou l'ensemble deux pièces de manœuvre en tissu de couleur bleu marine avec ou sans ceinturon,
- Bottes de protection avec ou sans lacets,
- Ceinturon de feu (optionnel),
- Casque de protection de type A conforme au référentiel technique « vêtement et équipement de protection pour sapeurs-pompiers » ou le casque conforme à la norme NF EN 397 avec jugulaire, de couleur orange avec inscription « jeunes sapeurs-pompiers » ou « jeunes marins-pompiers »,
- Casquette de couleur rouge ou calot,
- Gants de manœuvres pour l'incendie.

A close-up photograph of several orange fire helmets. The central helmet features a grey chin strap with the text 'Jeunes Sapeurs Pompiers' and a logo of a fire hydrant and extinguisher. The background is slightly blurred, showing more helmets and parts of a fire truck.

## LE MATERIEL

### Article 25

Chaque équipe doit être dotée du matériel suivant :

- Trois tuyaux Ø 70 mm de 20m de longueur,
- Six tuyaux Ø 45mm de 20m de longueur,
- Trois courroies à boucle,
- Deux LDV Ø 40mm,
- Liens pour les tuyaux en écheveaux (rubalise, sangles, ...),
- Un collier cervical multi-tailles adulte, réglable (le choix du modèle et du fabricant est laissé à l'appréciation de l'équipe),

Chaque équipe doit présenter tout le matériel incendie au contrôle des tuyaux qui sont mesurés. Une tolérance d'un maximum de – 30 cm est acceptée sur les 20 mètres de long de chaque tuyau (longueur ≥ à 19,70 mètres).

### Article 26

L'organisateur du concours doit fournir pour chaque terrain de manœuvres le matériel identique suivant :

Pour les établissements :

- Un projecteur portatif avec sangle
- Une commande en sac avec sangle
- Deux dispositifs de franchissement de tuyaux
- Quatre cônes de signalisation
- Un coffre de rangement pour les tuyaux de Ø 70 mm
- Une division 65/65 - 2 x 40 à robinets
- Un dispositif de refoulement muni d'une vanne 1/4 de tour sur orifice Ø 70 mm avec manomètre de pression dynamique à 7 bars minimum,
- Deux cibles.

Pour les thèmes portant sur une technique de premier secours en équipe :

- Un casque de motard intégral,
- Un insufflateur manuel à ballon auto-remplisseur adulte + masque facial (taille médium préconisée),
- Deux couvertures,
- Un mannequin (tronc-bras-jambes) homologué sans ordinateur muni d'un écran facial pour les insufflations,
- Un Défibrillateur Automatisé Externe de formation (Défibrillateur Semi-Automatique),
- Un sèche-cheveux,
- Un disjoncteur,
- Une prise de courant,
- Deux téléphones dont celui du JSP branché sur un système d'enregistrement,
- Un panneau d'identification du lieu de manœuvre mentionnant également un numéro de contre-appel.





## JURY ET EVALUATION

### Article 27

Les différents jurys du concours de manœuvres sont composés par le jury national et des personnes qualifiées, détenteurs de la formation d'animateur de Jeunes Sapeurs-Pompiers, qui constituent le jury complémentaire. La commission nationale des JSP est chargée d'établir la grille de répartition des membres du jury.

Le jury complémentaire est proposé par l'organisateur avec l'approbation du délégué régional et la validation de la commission nationale des JSP. Tous les juges des ateliers secourisme sont des formateurs aux premiers secours qui doivent être à jour de formation continue.

### Article 28

Chaque équipe de 10 JSP est encadrée par deux animateurs. Un des deux animateurs est le "réfèrent incendie" et l'autre le "réfèrent secourisme". Chacun d'eux assiste à la manœuvre de son équipe sur le terrain, respectivement à l'emplacement qui lui est réservé. (Cf. schéma des terrains de manœuvres)

Une fois la manœuvre débutée, vu la proximité avec leur équipe, ces deux référents doivent rester neutre et n'ont aucunement le droit d'intervenir physiquement ou verbalement au profit de leurs JSP sous peine de disqualifier leur équipe.

### Article 29

A la fin de l'épreuve, chaque référent prend en compte la fiche de bonification de points de son équipe qu'il signe et sur laquelle il mentionne son nom et l'heure de fin de passage. Cet échange se fait avec les juges de terrain de manœuvres.

Tout litige ou contestation matérielle et/ou technique doit être adressé par le référent aux juges arbitres de l'épreuve concernée dans la demi-heure qui suit la fin de la manœuvre. Aucune contestation ou réclamation n'est prise en compte si elle n'a pas suivi ce cheminement et respecté ce délai.

L'ensemble des réclamations est étudié en une seule fois par les juges arbitres.

Pour justifier sa requête, le référent peut s'appuyer sur un support vidéo, sonore ou photo explicite, sans interprétation possible qui permet aux juges arbitres de constater très facilement du bien fondé de la réclamation. Les supports vidéo ou photo doivent être enregistrés en plan assez large pour permettre aux juges arbitres d'avoir la certitude que les images proviennent de la manœuvre concernée par la réclamation. Le port sur le JSP d'enregistreur vidéo, photo ou sonore est proscrit.

Les juges arbitres restent souverains et la décision finale doit être respectée.



## ATTRIBUTION DES POINTS ET CLASSEMENT

### Article 30

Chaque manœuvre est évaluée à l'aide d'une grille de bonification de points. Dans chaque type d'épreuve (incendie, secourisme ou questionnaire), les JSP doivent chercher à exécuter avec précision et rigueur les gestes de manœuvre ou répondre le mieux possible aux questions pour accumuler le plus de points possibles. Les points obtenus par chaque équipe sont additionnés pour donner le classement final.

Le nombre de points maximum à obtenir aux manœuvres incendie et secourisme est respectivement de 140 points. Le nombre de points maximum à obtenir au questionnaire est de 20 points. Pour une équipe, l'objectif final est de totaliser 300 points.

En cas d'égalité de points entre plusieurs équipes à l'issue des deux manœuvres et du questionnaire, pour les trois premières places uniquement, le partage se fait suivant le meilleur temps de la manœuvre d'établissement. Si l'égalité persiste, l'âge du JSP ayant répondu au questionnaire sera pris en compte en favorisant le plus jeune.

Les dix premières équipes sont récompensées.

L'équipe qui termine à la première place du classement sera récompensée par la FNSPF.



## **CHALLENGE ANDRE SIBUE**

### **LES EPREUVES**

#### **Article 31**

Le règlement pour l'épreuve complémentaire donnant droit au challenge André SIBUE est établi pour chaque rassemblement par l'organisateur qui propose un thème de son choix à la commission nationale des Jeunes Sapeurs-Pompiers. Ce règlement est obligatoirement diffusé aux équipes la veille de l'épreuve lors du tirage au sort.

### **LA TENUE**

#### **Article 32**

La tenue pour le challenge André SIBUE est définie par l'organisateur.

## REGLEMENT DU CONCOURS DE MANŒUVRES INCENDIE

(basé sur le Guide de Techniques Opérationnelles Établissements et Techniques d'Extinction)

### Terrain de manœuvres (Cf. schéma du terrain de manœuvres incendie)

Le terrain de manœuvres incendie se décompose en trois aires distinctes :

- Une aire de départ représentée par deux rectangles de 1m x 4m, matérialisés au sol, dans lesquels l'équipe prend place avec son matériel pour débiter l'épreuve,
- Une aire de manœuvres consacrée à l'établissement des tuyaux,
- Une zone "réfèrent" représentée par un couloir de 30m x 1m, matérialisé au sol, dans lequel l'animateur désigné comme le "réfèrent incendie" se place pour observer la manœuvre de son équipe.

### Présentation de l'équipe

A l'appel du détachement, les JSP placent leur matériel conformément au schéma et s'alignent à leurs emplacements respectifs, dans l'aire réservée à cet effet en vue de leur présentation aux jurys.

Le chef de détachement se met au garde à vous, place son équipe au garde à vous avec l'ordre « **Garde à vous** » puis présente au jury son détachement, tous dans la même tenue, avec l'ordre (sans hurler) « **A vos rangs, à vos fonctions** ».

A partir de ce moment, tous les manœuvrants annoncent leur fonction :  
« **Chef de détachement incendie** »  
« **Chef binôme d'attaque** »  
« **Equipier binôme d'attaque** »  
« **Chef binôme d'alimentation** »  
« **Equipier binôme d'alimentation** »

Pour tous les personnels en position de garde à vous, aucun mouvement n'est toléré.

Pour toute la durée de la manœuvre, les ordres sont annoncés clairement et distinctement mais sans hurler.

### Début de la manœuvre

L'ordre de départ de la manœuvre est donné par le jury en annonçant « **Vous pouvez débiter la manœuvre** ». A partir de ce moment-là, le chef de détachement peut annoncer « **BAT, en reconnaissance** » et débiter la manœuvre.

**CHRONOLOGIE ET ROLE DE CHAQUE MANŒVRANT**  
**ETABLISSEMENT DE DEUX LANCES SUR DIVISION ALIMENTEE**

<u>Chef de Détachement</u> <u>Incendie</u>	<u>Chef</u> <u>BAT</u>	<u>Equipier</u> <u>BAT</u>	<u>Chef</u> <u>BAL</u>	<u>Equipier</u> <u>BAL</u>
<b>Phase A : La présentation au jury</b>				
Une fois le matériel mis en place, se place à son emplacement dans l'aire de départ face à son équipe	Une fois le matériel mis en place, se place à son emplacement dans l'aire de départ	Une fois le matériel mis en place, se place à son emplacement dans l'aire de départ	Une fois le matériel mis en place, se place à son emplacement dans l'aire de départ	Une fois le matériel mis en place, se place à son emplacement dans l'aire de départ
Se met au garde à vous et ordonne à son personnel : « <b>Garde à vous</b> »				
	Se met au garde à vous	Se met au garde à vous	Se met au garde à vous	Se met au garde à vous
Annonce : « <b>A vos rangs, à vos fonctions</b> »				
Annonce : « <b>Chef de détachement incendie</b> »				
	Annonce : « <b>Chef binôme d'attaque</b> »			
		Annonce : « <b>Equipier binôme d'attaque</b> »		
			Annonce : « <b>Chef binôme d'alimentation</b> »	
				Annonce : « <b>Equipier binôme d'alimentation</b> »
Attend l'ordre du jury pour débiter la manœuvre				
<b>Action 1 : La reconnaissance</b>				
Après l'ordre du jury, annonce « <b>BAT en reconnaissance</b> »				

Part en courant en direction des cibles pour effectuer la reconnaissance	Suit le chef de détachement sans prendre de matériel	Suit le chef BAT sans prendre de matériel	Reste immobile dans l'aire de départ	Reste immobile dans l'aire de départ
Relève les deux cibles (cible de gauche en 1 <sup>er</sup> en regardant les cibles)				
Revient dans l'aire de départ à son emplacement initial au garde à vous	Revient dans l'aire de départ à son emplacement initial au garde à vous	Revient dans l'aire de départ à son emplacement initial au garde à vous		
<b>Action 2 : La prise de matériel</b>				
Donne les missions aux binômes : « <b>Mission 1 : BAT 1 – Etablissement d'une LDV débit 250 l/min à l'aide de tuyaux en écheveaux</b> » « <b>Mission 2 : BAL – Etablissement d'une division d'alimentation à l'aide de tuyaux en écheveaux</b> »				
Ordonne : « <b>Pour l'établissement d'une LDV sur division alimentée, En reconnaissance</b> »				
<b>DECLENCHEMENT DES CHRONOMETRES</b>				
	Se munit d'un tuyau en « O » de Ø 45mm pré-connecté d'une LDV et d'un projecteur portable	Se munit de deux tuyaux de Ø 45mm en écheveaux et d'une commande	Se saisit de la division pré-connecté	Se positionne à hauteur du coffre de tuyaux
Commande « <b>En avant</b> »				
Se rend à l'emplacement prévu de la division	Suit le chef de détachement	Suit le chef BAT	Suit le BAT	Se muni du 1 <sup>er</sup> raccord et suit le Chef BAL
S'arrête sur l'emplacement de la division, se tourne vers ses binômes et commande « <b>Halte</b> »				
	Au commandement « <b>Halte</b> », s'arrête et attend l'ordre d'exécution de sa mission	Au commandement « <b>Halte</b> », s'arrête et attend l'ordre d'exécution de sa mission	Au commandement « <b>Halte</b> », stop à 3 ou 4 mètres environ de l'emplacement de la division, matérialisé par le chef de détachement	Au commandement « <b>Halte</b> », stop

**Action 3 : Etablissement de la division d'alimentation****Action 4 : Etablissement d'une LDV**

Commande « <b>Emplacement de la division, ICI</b> » en indiquant l'emplacement matérialisé au sol « <b>Prise d'eau à utiliser le poteau incendie</b> » en montrant la direction du PI « <b>Etablissez</b> »				
Se rend au 1 <sup>er</sup> point d'attaque (à gauche en regardant les cibles), se place dos au feu et commande au BAT : « <b>Pour abattre la cible</b> » en montrant la direction de la cible « <b>1er point d'attaque, Ici</b> » en indiquant l'emplacement matérialisé au sol « <b>Prise d'eau à utiliser, la division</b> » en montrant la direction de la division « <b>Etablissez</b> »				
Se rend au 2 <sup>ème</sup> point d'attaque, se place dos au feu et attend la mise à disposition du BAL	Après le commandement « <b>Etablissez</b> », se rend au point d'attaque désigné, se tourne dos au feu, dépose son tuyau en « O » muni de sa LDV partiellement ouverte (diffuseur en direction des cibles), retire les systèmes de fixation et réalise son établissement	Après le commandement « <b>Etablissez</b> », se place à la gauche de son chef d'équipe (entre son chef et la division), dos au feu	Au commandement « <b>Etablissez</b> », amène la division à l'emplacement désigné par le chef de détachement puis se positionne dos au feu	Au commandement « <b>Etablissez</b> », se muni du raccord et accompagne le tuyau afin que ce dernier reste tendu
	Raccorde le demi-raccord sur le tuyau de son équipier	Attend que le chef raccorde son tuyau à celui de son équipier		
	Si nécessaire, arrange la réserve de son tuyau	Etablit son 1 <sup>er</sup> tuyau et se rend au niveau de la division	Commande à son équipier « <b>Halte</b> », tout en maintenant la division au sol et en gardant le dos au feu	Sur ordre du chef BAL, stoppe et pose le raccord au sol

	Se tient prêt à la lance qu'il règle en jet diffusé de protection à 250l/min, toujours dos au feu	Positionne son 2 <sup>ème</sup> tuyau près de la division	Laisse la division, robinets fermés sauf celui côté gauche (en étant dos au feu) qui reste légèrement ouvert afin de purger l'air puis rejoint son équipier	Reste au raccord et attend son chef
		Raccorde son 2 <sup>ème</sup> demi-raccord sur robinet droit de la division (en étant dos au feu)		
	Commande à son équipier « <b>Ouvrez</b> »,		Le chef BAL rejoint son équipier au niveau du raccord. A l'issue, le binôme rejoint l'aire de départ	A l'arrivée du Chef BAL au niveau du raccord, Le binôme rejoint l'aire de départ
		Au commandement « <b>Ouvrez</b> », ouvre entièrement le robinet de la division	Commande l'ordre « <b>Halte</b> » au prochain raccord Saisi le tuyau, le déraccorde et branche sur le poteau incendie après avoir purgé celui-ci	Déroule le tuyau restant dans le coffre Stoppe à l'ordre « <b>halte</b> » Donne le raccord au chef Réalise la réserve
	Une fois la lance en eau ouverte, se tourne face au feu et lorsqu'il est doublé par son équipier, règle la lance en jet droit et abat la cible	Remonte la totalité de l'établissement qu'il surveille, arrange les réserves si nécessaire et vient doubler son chef d'équipe à la lance	Ouvre la vanne	
	Ferme sa lance une fois la cible abattue	Reste en position avec son chef d'équipe	Vérifie la bonne disposition de la réserve et remonte la totalité de l'établissement tout en suivant l'eau, jusqu'à la division qu'il ferme	Remonte à la suite de son chef d'équipe, la totalité de l'établissement qu'il vérifie jusqu'à la division
	Tient sa lance pour la réalisation du nœud	Se muni de la commande et réalise un nœud de batelier finalisé par la neutralisation de la poignée d'ouverture/fermeture		
			Se porte au niveau du chef de détachement et se met à disposition en annonçant « <b>Division alimentée, à disposition</b> »	Se porte au niveau du chef de détachement et se met à disposition avec son chef d'équipe



**Action 5 : Mise en place d'un dispositif de franchissement plus balisage**

<p>Après la mise à disposition du BAL, commande au BAL :  <b>« Mission 3 – Assurer la mise en place du dispositif des DFT et du balisage : Établissez »</b></p>				
			<p>Après l'ordre « <b>Établissez</b> », se rend au parc matériel pour prendre les deux DFT</p>	<p>Après l'ordre « <b>Établissez</b> », se rend au parc matériel pour prendre 4 cônes de signalisation</p>
			<p>Se dirige à hauteur du 1<sup>er</sup> raccord de l'établissement de Ø70 mm et pose le matériel</p>	<p>Se dirige à hauteur du 1<sup>er</sup> raccord de l'établissement de Ø70 mm et pose le matériel</p>
			<p>Le chef se muni d'un DFT et le positionne à un pas du raccord en direction de la division</p>	<p>L'équipier se muni d'un DFT et le positionne à un pas du raccord en direction du poteau incendie</p>
			<p>Le chef se muni de 2 cônes et les positionne au niveau des angles extérieurs des DFT (direction de la division)</p>	<p>L'équipier se muni de 2 cônes et les positionne au niveau des angles extérieur des DFT (direction du poteau incendie)</p>
			<p>Se porte au niveau du chef de détachement et se met à disposition en annonçant « <b>Mission effectuée</b> »</p>	<p>Se porte au niveau du chef de détachement et se met à disposition avec son chef d'équipe</p>

**Action 6 : Etablissement d'une 2<sup>ème</sup> LDV**

<p>Après la mise à disposition du BAL, commande au BAL qui devient BAT n°2 :  <b>« Mission 4 – Pour le BAL qui devient BAT2 : Etablissement d'une 2<sup>ème</sup> LDV à 250l/min »</b>  <b>« Pour abattre la cible »</b> en montrant la direction de la cible  <b>« 2<sup>ème</sup> point d'attaque, Ici »</b> en indiquant l'emplacement matérialisé au sol  <b>« Prise d'eau à utiliser, la division »</b> en montrant la direction de la division  <b>« Etablissez »</b></p>				
			<p>Après l'ordre « Etablissez », se rend au parc matériel pour prendre une LDV et un tuyau de Ø 45mm</p>	<p>Après l'ordre « Etablissez », se rend au parc matériel pour prendre deux tuyaux de Ø 45mm</p>
			<p>Revient à l'emplacement indiqué par le chef de détachement</p>	<p>Suit son chef d'équipe jusqu'à l'emplacement indiqué par le chef de détachement</p>
			<p>Se tourne dos au feu, dépose sa lance sur le flanc partiellement ouverte sur le point désigné (diffuseur en direction des cibles), déroule son tuyau et le raccorde à la lance (courroie du côté de la lance)</p>	<p>Se place à la droite de son chef d'équipe, se tourne dos au feu, déroule un tuyau</p>
			<p>Donne l'autre demi-raccord à son équipier</p>	<p>Raccorde son tuyau à celui de son chef d'équipe (courroie du côté de la lance) et fait une réserve au niveau du raccord</p>
			<p>Arrange la réserve de son tuyau</p>	<p>Prend son 2<sup>ème</sup> tuyau et son 2<sup>ème</sup> demi-raccord et se rend au niveau de la division</p>
			<p>Se tient prêt à la lance qu'il règle en jet diffusé de protection, toujours dos au feu</p>	<p>Range son 2<sup>ème</sup> tuyau près de la division</p>
				<p>Raccorde son 2<sup>ème</sup> demi-raccord sur la</p>

				tubulure de gauche de la division (en étant dos au feu)
			Commande à son équipier « <b>Ouvrez</b> »,	
				Au commandement « <b>Ouvrez</b> », ouvre entièrement le robinet de la division
			Une fois la lance en eau ouverte, se tourne face au feu et lorsqu'il est doublé par son équipier, règle la lance en jet droit et abat la cible	Remonte la totalité de l'établissement qu'il surveille, arrange les réserves si nécessaire et vient doubler son chef d'équipe à la lance
			Ferme sa lance une fois la cible abattue	Reste en position avec son chef d'équipe
<b>ARRET DES CHRONOMETRES DES QUE LA 2<sup>ème</sup> CIBLE EST ABATTUE</b>				
<b>Phase B : La fin de la manœuvre</b>				
Commande « <b>Fermez, Démontez, Roulez</b> »	Démonte, enlève et roule les tuyaux	Démonte, enlève et roule les tuyaux	Démonte, enlève et roule les tuyaux	Démonte, enlève et roule les tuyaux

**NOTA :**

En cas de fuite sur un tuyau de l'établissement (gros ou petit) pendant le déroulement de la manœuvre, le chef de détachement annonce distinctement aux jurys « **Tuyau percé** ». Les chronométreurs arrêtent immédiatement les chronomètres.

Le remplacement du tuyau percé est fait par le binôme concerné, à l'initiative et au commandement du chef de détachement.

Dans ce cas, le remplacement se fait chronomètres arrêtés, à partir de l'ordre de remplacement jusqu'à la réouverture du poteau ou de la division.

## FICHE DE BONIFICATION INCENDIE (140 points)

**Nom de l'équipe :** ..... **Département :** .....

	Actions de l'équipe (items)	Validation de l'item	Points à cumuler
1	<b>Phase A : La présentation au jury de l'équipe est effectuée</b>		<b>6</b>
2	Chaque JSP respecte son emplacement défini		1
3	L'habillement des JSP est réglementaire, standard et uniforme, conformément à l'article 23		1
4	Le matériel est correct et bien placé dans l'emplacement défini		1
5	Les fonctions annoncées sont correctes		1
6	Tous les JSP sont présentés au garde à vous		1
7	L'ordre de départ du jury est attendu avant de commencer la manœuvre		1
8	<b>Action 1 : La reconnaissance est effectuée (les cibles sont relevées)</b>		<b>6</b>
	<b>Le chef de détachement</b>		
9	L'ordre « <b>BAT en reconnaissance</b> » est donné correctement		1
10	Le déplacement se fait en courant		1
11	Les cibles sont relevées dans le bon ordre		1
12	Le chef de détachement revient se placer au garde à vous		1
	<b>Le binôme d'attaque</b>		
13	Suit le chef sans prendre de matériel		1
14	Revient à son emplacement initial au garde à vous		1
15	<b>Action 2 : La prise de matériel est effectuée</b>		<b>6</b>
	<b>Le chef de détachement</b>		
16	Les missions 1 et 2 annoncées sont exactes		1
17	L'ordre d'établissement de la lance est correct		1
18	L'ordre « <b>En avant</b> » est donné correctement		1
19	L'ordre « <b>Halte</b> » est donné sur l'emplacement de la division		1
	<b>Les binômes d'attaque et d'alimentation</b>		
20	Les binômes se munissent de leur matériel conformément au règlement		1
21	Les binômes stoppent leur course à l'ordre « <b>Halte</b> »		1
22	Le chef BAL stoppe à 3 ou 4 mètres de l'emplacement de la division		1
23	Les binômes prennent soin de leur matériel et ne le projettent pas au sol		1
24	<b>Action 3 : La division est alimentée en eau</b>		<b>6</b>
	<b>Le chef de détachement</b>		
25	Les ordres d'établissement de la division sont corrects		1
26	L'emplacement de la division et la direction du poteau incendie sont désignés de façon claire		1
	<b>Le binôme d'alimentation</b>		
27	Le binôme remonte et vérifie l'établissement (chef du binôme en 1 <sup>er</sup> )		1
28	Le binôme se met à disposition du chef de détachement (ordre correct)		1
29	Le binôme prend soin de son matériel et ne le projette pas au sol		1
	<b>Le chef du binôme d'alimentation</b>		
30	La division est amenée à l'emplacement prévu à cet effet		1
31	Le Chef se positionne dos au feu		1
32	L'ordre « <b>Halte</b> » est donné correctement		1
33	Le robinet de gauche de la division est laissé légèrement ouverte		1
34	Donne l'ordre « <b>Halte</b> » dès l'apparition du raccord du dernier tuyau		1
35	Démonte le demi-raccord		1
36	Le dispositif de refoulement est purgé avant de raccorder le tuyau		1
37	La tubulure de la division laissée ouverte initialement est fermée à son retour		1
	<b>L'équipier du binôme d'alimentation</b>		
38	Se muni du 1 <sup>er</sup> raccord		1
39	Stoppe à l'ordre « <b>Halte</b> » et maintient le tuyau		1
40	A l'ordre « <b>établissez</b> » accompagne le tuyau et pose le raccord		1
41	Déroule le tuyau du coffre et stoppe à l'ordre « <b>Halte</b> »		1
42	La réserve du tuyau est arrangée au niveau du poteau incendie		1
43	<b>Action 4 : La 1<sup>ère</sup> LDV est établie en eau</b>		<b>6</b>
	<b>Le chef de détachement</b>		
44	La mission « <b>Pour abattre la cible</b> » est donnée correctement face à la cible de gauche, dos au feu		1
45	La direction de la cible est désignée de façon claire		1
46	L'ordre d'établissement de la 1 <sup>ère</sup> LDV est correct		1
47	Le point d'attaque et la direction de la division sont désignés de façon claire		1
	<b>Le binôme d'attaque n°1</b>		
48	Le binôme manœuvre dos au feu		1
49	Les réserves sont toutes correctement arrangées		1

50	Le binôme prend soin de son matériel et ne le projette pas au sol		1
<b>Le chef du binôme d'attaque n°1</b>			
51	La lance est déposée partiellement ouverte sur le point d'attaque conformément au règlement		1
52	Le demi-raccord est branché sur le tuyau de l'équipier		1
53	La lance est réglée en jet diffusé de protection jusqu'à ce qu'il soit doublé par l'équipier		1
54	L'ordre « <b>Ouvrez</b> » est donné correctement		1
55	Le chef abat la cible après avoir été doublé par son équipier		1
56	Le chef ferme la lance une fois la cible abattue		1
<b>L'équipier du binôme d'attaque n°1</b>			
57	Le tuyau de réserve est rangé près de la division conformément au règlement		1
58	Attend l'ordre « <b>Ouvrez</b> » pour ouvrir la division entièrement		1
59	Remonte l'établissement sur toute sa longueur et arrange les réserves si nécessaire		1
60	Vient doubler son chef		1
61	Réalise le nœud de batelier avec neutralisation de la poignée d'Ouverture/Fermeture sur la LDV		1
62	<b>Action 5 : La Mise en place d'un dispositif de franchissement plus balisage</b>		<b>6</b>
<b>Le chef de détachement</b>			
63	Le chef de détachement se trouve au 2 <sup>ème</sup> point d'attaque pour donner l'ordre		1
64	L'ordre de mise en place des DFT est correct		1
<b>Le binôme d'alimentation</b>			
65	Se munissent correctement du matériel (Chef :2DFT Equipier : 4 cônes de signalisation)		1
66	Placent correctement les DFT (pas de croisement)		1
67	Placent correctement les cônes de signalisation		1
68	<b>Action 6 : La 2<sup>ème</sup> LDV est établie en eau</b>		<b>6</b>
<b>Le chef de détachement</b>			
69	Le chef de détachement se trouve au 2 <sup>ème</sup> point d'attaque pour donner l'ordre		1
70	La mission 4 annoncée est exacte		1
71	La mission « <b>Pour abattre la cible</b> » est donnée correctement face à la cible de droite, dos au feu		1
72	La direction de la cible est désignée de façon claire		1
73	L'ordre d'établissement de la 2 <sup>ème</sup> lance est correct		1
74	Le point d'attaque et la direction de la division sont désignés de façon claire		1
<b>Le binôme d'attaque n°2</b>			
75	Le binôme attend l'ordre du chef de détachement pour se rendre au parc matériel		1
76	Le binôme se munit de son matériel conformément au règlement		1
77	Le binôme manœuvre dos au feu		1
78	Les courroies des tuyaux sont toutes placées du côté de la lance		1
79	Les réserves sont toutes correctement arrangées		1
80	Le binôme prend soin de son matériel et ne le projette pas au sol		1
<b>Le chef du binôme d'attaque n°2</b>			
81	La lance est déposée partiellement ouverte sur le point d'attaque conformément au règlement		1
82	La lance est raccordée avant de donner le demi-raccord à l'équipier		1
83	Le demi-raccord est donné à l'équipier		1
84	La lance est réglée en jet diffusé de protection jusqu'à ce qu'il soit doublé par l'équipier		1
85	L'ordre « <b>Ouvrez</b> » est donné correctement		1
86	Le chef abat la cible après avoir été doublé par son équipier		1
87	Le chef ferme la lance une fois la cible abattue		1
<b>L'équipier du binôme d'attaque n°2</b>			
88	Le tuyau de réserve est rangé près de la division conformément au règlement		1
89	Attend l'ordre « <b>Ouvrez</b> » pour ouvrir la division entièrement		1
90	Remonte l'établissement sur toute sa longueur et arrange les réserves si nécessaire		1
91	Vient doubler son chef		1
92	<b>Phase B : La fin de la manœuvre est annoncée</b>		<b>2</b>
93	L'ordre donné par le chef de détachement est exact		1
94	A la fin de la manœuvre, aucun tuyau n'est percé ou perd de l'eau au niveau des raccords		1
<b>Temps d'exécution de la manœuvre à inscrire par les juges : (Bonification unique qui ne se cumule pas)</b>		<b>..... min</b>	<b>..... sec</b>
95	Le temps d'exécution de la manœuvre est inférieur ou égal à 4 minutes		5
	Le temps d'exécution de la manœuvre est compris entre 4'01" et 4'15" inclus		4
	Le temps d'exécution de la manœuvre est compris entre 4'16" et 4'30" inclus		3
	Le temps d'exécution de la manœuvre est compris entre 4'31" et 4'45" inclus		2
	Le temps d'exécution de la manœuvre est compris entre 4'46" et 5'00" inclus		1
96	Le référent incendie et les JSP de l'équipe font preuve de fair-play et de savoir-être		5

### RECAPITULATIF DES POINTS OBTENUS

Phase A validée		6 points	
Nombre d'actions validées		x 6 points	
Phase B validée		2 points	
Nombre de points de bonification		x 1 point	
Points du fair-play		5 points	
Points du temps de manœuvre	..... point(s) / 5		
<b>Nombre de points obtenus par l'équipe</b>			

### PRISE EN COMPTE ET EMARGEMENT

<b>Jury N°</b>	
<b>Nom du responsable du jury</b>	
<b>Signature du responsable du jury</b>	
<b>Heure de prise en compte des points</b>	
<b>Nom du référent incendie</b>	
<b>Signature du référent</b>	

## CADRAGE ET INFORMATIONS DIVERSES INCENDIE

- ✓ En fonction des postes occupés, les manœuvrants doivent donner des ordres ou annoncer des missions. La totalité des termes, rédigés en gras et en italique dans ce règlement, doit au minimum être précisément exprimée au cours de la manœuvre incendie. Par contre, les équipes ne peuvent pas être pénalisées si elles utilisent des termes supplémentaires. (Exemple : Nom de l'équipe lors de la présentation).
- ✓ Tous les JSP composant l'équipe portent une tenue réglementaire, standard et uniforme (Art. 23). Tout signe distinctif ajouté à la tenue de base doit être porté à l'identique par tous les JSP de l'équipe (insigne, pucelle, écusson, bande velcro, ...). Seuls les velcros des grades de JSP peuvent être différents tant sur la couleur, sur la taille que sur l'emplacement sur la tenue.
- ✓ Il est toléré que les tuyaux de diamètre 70mm, roulés en écheveaux dépassent du « bac » en hauteur.
- ✓ Toutes les méthodes peuvent être utilisées pour dérouler les tuyaux de  $\varnothing$  45mm.
- ✓ Lorsque les tuyaux sont déroulés, il est admis que les demi-raccords puissent se retrouver au-delà des point d'attaque en direction des cibles.
- ✓ Lors de sa reconnaissance en compagnie du BAT, le chef de détachement n'a aucune obligation de passer par l'emplacement de la division mixte avant de se rendre aux cibles.
- ✓ Le positionnement des DFT sera à un pas (environ 1 mètre) de part et d'autre du raccord. Tous repères sur les tuyaux sont interdits et entraînent la disqualification de l'équipe.
- ✓ Le jury ne s'attarde pas à vérifier le réglage du débit et du type de jet des lances avant le départ. Pour le type de jet, les chefs BAT ont la possibilité, sans pénalité, de régler le jet en diffusé de protection au cours de la manœuvre. Quant au débit, une quantité d'eau insuffisante est préjudiciable au bon déroulement de la manœuvre et pénalisant pour les JSP.
- ✓ Les deux tuyaux supplémentaires doivent être rangés à côté de la division conformément au schéma.
- ✓ Le terrain Incendie n'est délimité que par le barriérage de l'organisation. Dans cette aire, les JSP peuvent évoluer sur l'ensemble de l'espace libre,
- ✓ Une fois la fin de la manœuvre annoncée par le chef de détachement (« **Fermez, Démontez, Roulez** »), les jurys stoppent tout jugement et ne prennent plus en compte une action postérieure des JSP, prévue dans la chronologie de la manœuvre. Tout comportement des JSP ou du référent après l'arrêt de la manœuvre, jugé déplacé ou inadmissible, peut amener les jurys à ne pas accorder les points de fair-play.
- ✓ Toutes les actions supplémentaires et/ou tous les oublis réalisés par les JSP, non mentionnés dans ce règlement ou dans les grilles de bonification, ne peuvent pas faire l'objet d'une retenue de points de la part des jurys.
- ✓ Le fair-play et le savoir-être se caractérise par un comportement honnête, droit, poli, non extravagant et recouvre à la fois le respect des règles, des décisions des juges, du public et de l'esprit du concours, mais aussi la loyauté, la maîtrise de soi et la dignité dans la victoire comme dans la défaite.

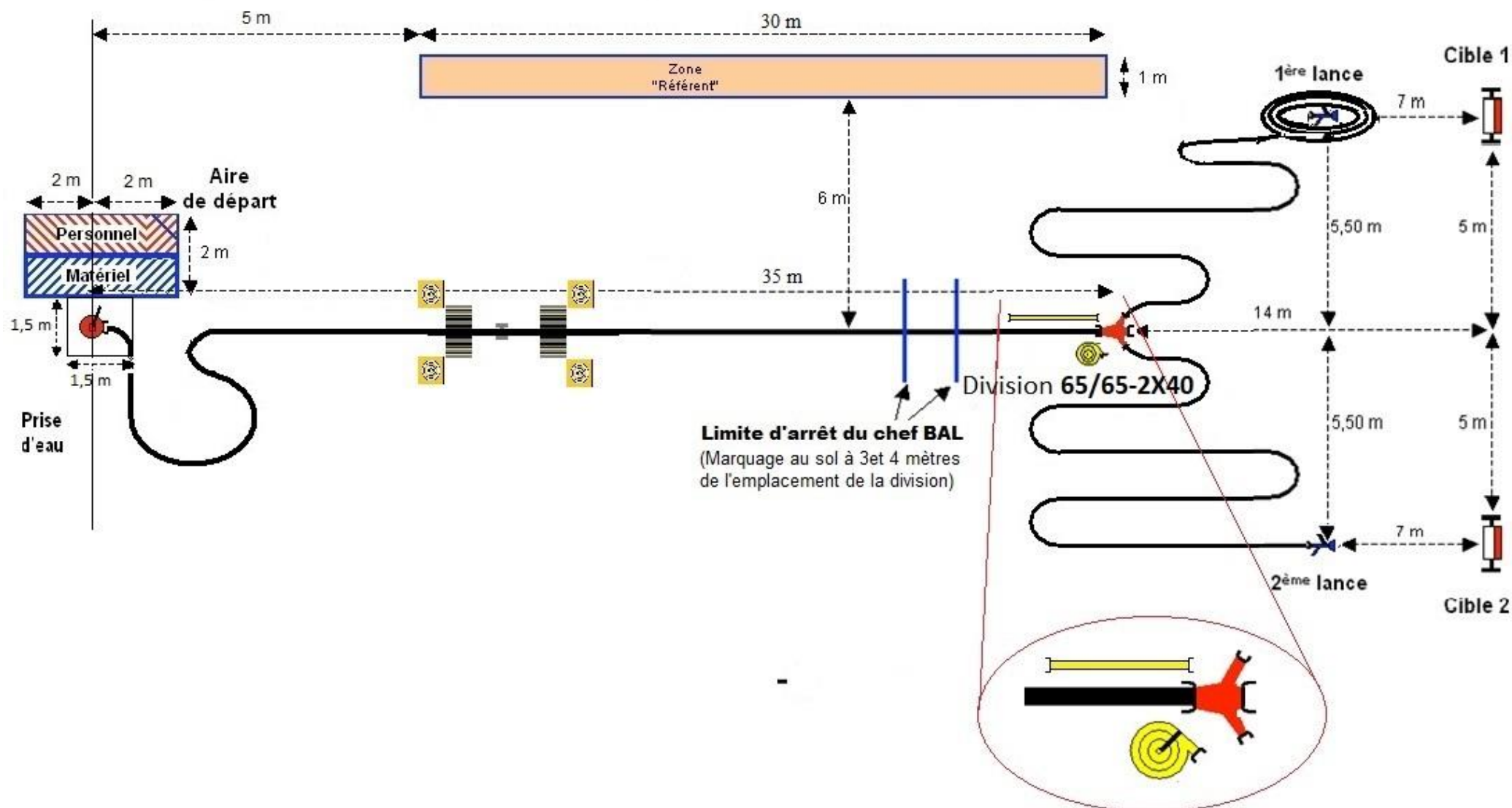
## Procédure particulière en cas d'arrêté préfectoral de restriction d'eau (Manœuvres incendie à sec)

- ✓ Pour les LDV au point d'attaque, on entend par « partiellement ouverte », une ouverture à 90° du robinet de manœuvre ;
- ✓ Pour les réserves : une réserve correcte au sol est conforme au schéma du référentiel du 1er février 2024 - fiche INC 4-1. Elle devra en avoir la forme sans plis ni chevauchement de tuyaux. Pour le BAL, les tuyaux devront être totalement dépliés (notamment au niveau des DFT) ;
- ✓ La division partiellement ouverte pour purge de l'air : le jury viendra vérifier manuellement qu'elle est bien ouverte au départ du chef BAL (ouverte signifie au moins  $\frac{1}{4}$  de tour de robinet de manœuvre) ;
- ✓ Le Chef BAT 1 doit attendre que le Chef BAL ait fermé la division (ou annoncé « division alimentée, à disposition » si ce dernier oublie de fermer la division) avant de donner l'ordre d'ouverture à l'équipier BAT
- ✓ Les 2 tubulures de la division côté lances devront être totalement ouvertes moins  $\frac{1}{4}$  de tour, et cela sera vérifié par les jurys.
- ✓ Lorsqu'il est doublé par l'équipier, le chef d'équipe lâche la lance, la donne à son équipier et va taper sur la cible pour l'abattre. Le chef d'équipe devra avoir le bon jet de positionné sur sa lance avant de partir réaliser l'action.
- ✓ Pour l'action de purger le PI, le chef BAL devra faire un quart de tour complet de la vanne d'ouverture du poteau, puis fermer celui-ci complètement.
- ✓ Pour l'action d'ouverture du poteau, le poteau devra être ouvert entièrement.
- ✓ Le chrono s'arrêtera au moment où le 2eme chef aura abattu manuellement la cible.



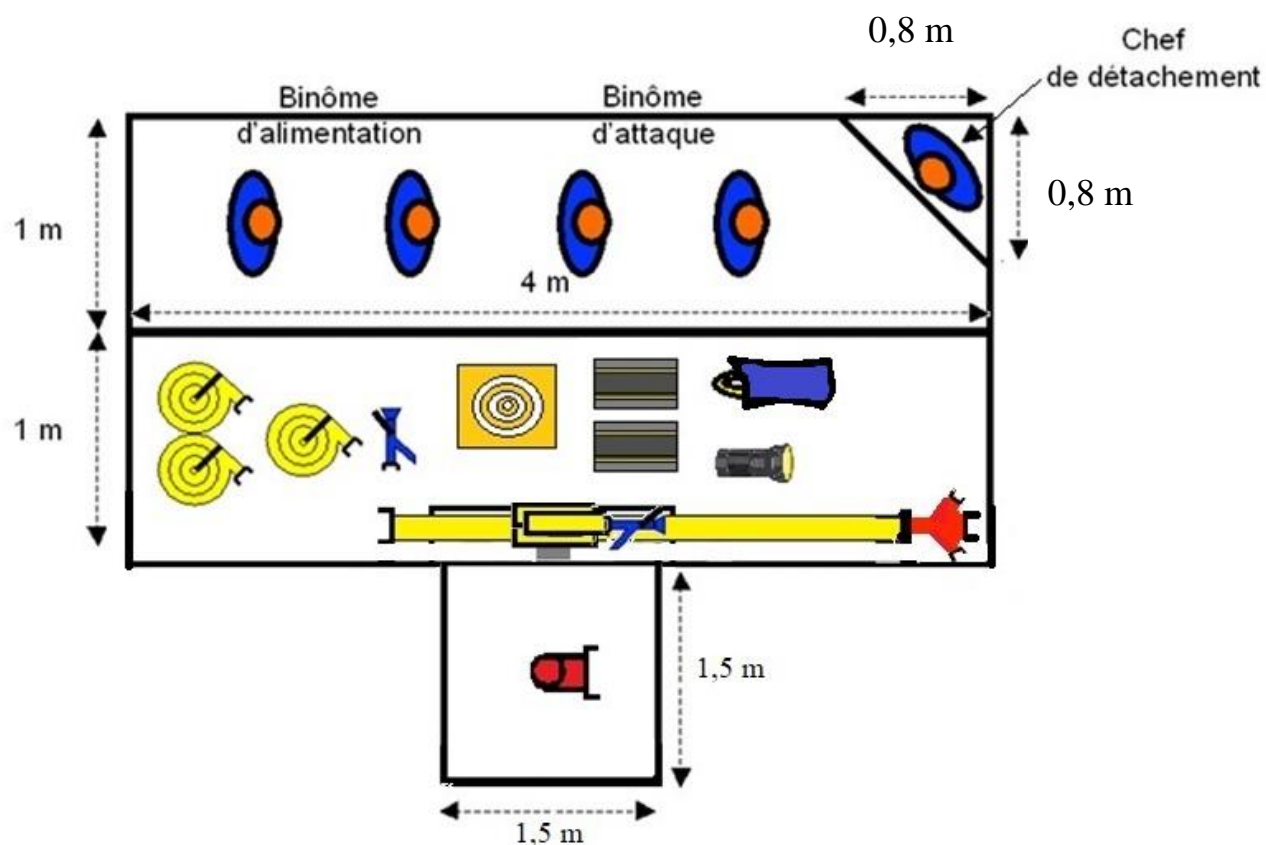
## SCHEMAS TECHNIQUES DU TERRAIN DE MANŒUVRES INCENDIE

### Le terrain de manœuvres incendie



Le schéma du terrain de manœuvres INC ci-dessus est contractuel.

## L'aire de départ



Les photos ci-dessus sont contractuelles et servent de référence pour juger du placement du matériel et des personnels dans l'aire de départ. Il est à noter que :

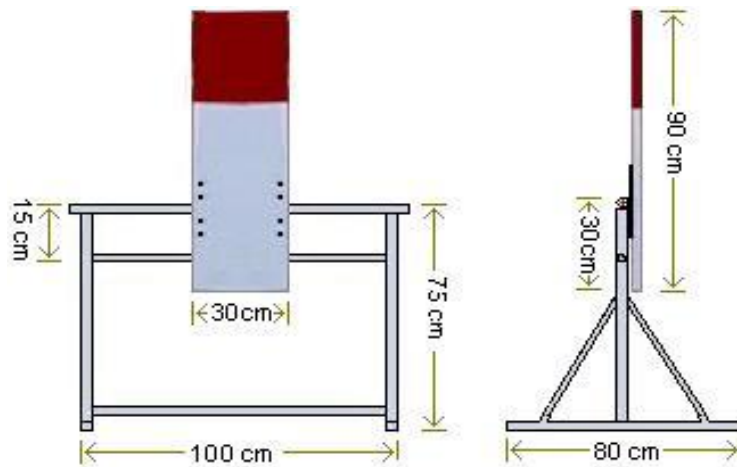
- . Le tuyau en « O » raccordé à la lance fermé et les tuyaux en écheveaux sont posés sur la potence
- . Les deux tuyaux en « Z » seront positionnés sur le bas de la potence et celui en « O » sera positionné par-dessus.
- . La lance est fermée, posée au sol et non raccordée aux tuyaux en couronnes,
- . Les tuyaux en couronnes sont posés à plat au sol, non raccordés entre eux,
- . Les tuyaux Ø70 en écheveaux sont positionnés dans le coffre et raccordés à la division
- . Les robinets de la division sont fermés.



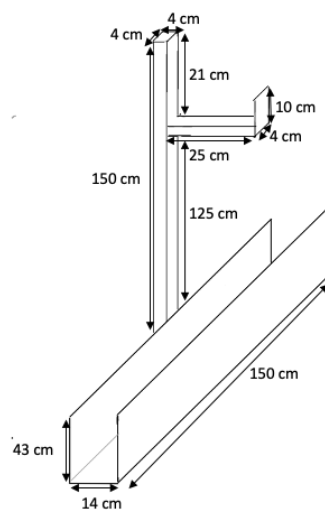
# Le Nœud de batelier avec neutralisation de la poignée d'Ouverture/Fermeture sur la LDV



## Les cibles



## La potence et le coffre



## REGLEMENT DU CONCOURS DE MANŒUVRES SECOURISME

(basé sur les recommandations relatives aux 1<sup>er</sup> secours)

### Terrain de manœuvres (Cf. schéma du terrain de manœuvres secourisme)

Le terrain de manœuvres secourisme se décompose en trois aires distinctes :

- Une aire de départ, représentée par deux rectangles de 1m x 4m, matérialisés au sol, dans lesquels l'équipe prend place avec son matériel pour débiter l'épreuve,
- Une aire de manœuvres, représentée par un carré de 4m x 4m, matérialisé au sol, dans lequel l'équipe met en œuvre les gestes de premiers secours en fonction du thème,
- Une zone « référent », représentée par un couloir de 4m x 1m, matérialisé au sol, dans lequel l'animateur désigné comme le « référent secourisme » se place pour observer la manœuvre de son équipe.

Les deux aires (départ et manœuvres) sont distantes de 15 mètres.

### Présentation de l'équipe

A l'appel du détachement, les JSP placent leur matériel conformément au schéma et s'alignent à leurs emplacements respectifs, dans l'aire réservée à cet effet en vue de leur présentation aux jurys.

Le chef de détachement se met au garde à vous, place son équipe au garde à vous avec l'ordre « **Garde à vous** » puis présente au jury son détachement, tous dans la même tenue, avec l'ordre (sans hurler) « **A vos rangs, à vos fonctions** ».

A partir de ce moment, tous les manœuvrants annoncent leur fonction :  
« **Chef de détachement secourisme** »  
« **Equipier secourisme n°1** »  
« **Equipier secourisme n°2** »  
« **Equipier secourisme n°3** »

Pour tous les personnels en position de garde à vous, aucun mouvement n'est toléré.

Pour toute la durée de la manœuvre, les ordres sont annoncés clairement et distinctement mais sans hurler.

### Début de la manœuvre

L'ordre de départ de la manœuvre est donné par le jury en annonçant « **Vous pouvez débiter la manœuvre** ». A partir de ce moment-là, le chef de détachement peut annoncer « **En reconnaissance** » et débiter la manœuvre.

### Remarque

Pour éviter toute difficulté que pourraient rencontrer les JSP quant au port de gants à usage unique de taille trop grande par rapport à la taille de leurs mains, il ne sera pas demandé aux jeunes de porter des gants à usage unique, d'autant plus que les victimes ne présentent aucun saignement.

Dans un souci d'équité totale, toutes les équipes de secourisme auront la possibilité de se familiariser avec le casque du motard, de choisir ou de régler la taille du collier cervical ou encore d'essayer le DAE pendant quelques minutes avant leur manœuvre.



## SECOURISME – THEME 1

### CONDUITE A TENIR FACE A UNE VICTIME INCONSCIENTE QUI RESPIRE SUR LE VENTRE

#### Scénario

Un motard casqué vient d'être retrouvé allongé sur le ventre dans un champ en contrebas de la chaussée suite à un accident de 2 roues.

#### Victime

La victime est un formateur aux 1<sup>er</sup> secours fourni par l'organisateur.  
Allongée sur le ventre sur le sol, elle porte un casque intégral (visière relevée), les yeux fermés et la tête sur le côté.  
La victime ne parle pas, ne réagit pas et respire amplement.

#### Opérateur téléphonique

L'opérateur téléphonique est un membre du jury.  
Au moment de l'échange téléphonique avec le JSP, il ne peut seulement dire que « Allô, bonjour » et « Vous pouvez raccrocher » (suite à la demande du chef de détachement).  
Il ne montre aucun sentiment au son de sa voix.

#### Matériel fourni par l'organisateur

Un casque de motard intégral,  
Deux couvertures,  
Deux téléphones dont celui du JSP branché sur un système d'enregistrement,  
Un panneau d'identification du lieu de manœuvre mentionnant également un numéro de contre-appel.

#### Maquillage

Aucun maquillage.  
La victime ne portera pas de lunettes.

#### Risque potentiel

Aucun risque de suraccident nécessitant une protection particulière.

## CHRONOLOGIE ET ROLE DE CHAQUE MANŒUVRANT

### THEME 1 – CONDUITE A TENIR FACE A UNE VICTIME INCONSCIENTE SUR LE VENTRE QUI RESPIRE (Procédure 05PR12 / 12-2022 des recommandations relatives aux 1<sup>er</sup> secours)

<u>Chef de Détachement Secourisme</u>	<u>Equipier n°1</u>	<u>Equipier n°2</u>	<u>Equipier n°3</u>
<b>Phase A : La présentation au jury</b>			
Une fois le matériel mis en place, se place à son emplacement dans l'aire de départ	Une fois le matériel mis en place, se place à son emplacement dans l'aire de départ	Une fois le matériel mis en place, se place à son emplacement dans l'aire de départ	Une fois le matériel mis en place, se place à son emplacement dans l'aire de départ
Se met au garde à vous et ordonne à son personnel : « <b>Garde à vous</b> »			
	Se met au garde à vous	Se met au garde à vous	Se met au garde à vous
Annonce : « <b>A vos rangs, à vos fonctions</b> »			
Annonce : « <b>Chef de détachement secourisme</b> »			
	Annonce : « <b>Equipier secourisme n°1</b> »		
		Annonce : « <b>Equipier secourisme n°2</b> »	
			Annonce : « <b>Equipier secourisme n°3</b> »
Attend l'ordre du jury pour débiter la manœuvre			
<b>Action 1 : La reconnaissance</b>			
Après l'ordre du jury, annonce « <b>En reconnaissance</b> » et se dirige vers l'aire de manœuvre			
	Suit le chef de détachement	Prend une couverture et suit l'équipier n°1	Prend une couverture, le collier cervical et suit l'équipier n°2

Arrivé à proximité de l'aire de manœuvre, commande « <b>Halte</b> »			
	A l'ordre « <b>Halte</b> », s'arrête derrière le chef de détachement	A l'ordre « <b>Halte</b> », s'arrête derrière l'équipier n°1	A l'ordre « <b>Halte</b> », s'arrête derrière l'équipier n°2
Analyse la situation en faisant le tour complet de la victime, en la regardant mais sans la toucher			
<b>Action 2 : Le maintien de la tête de la victime en position latérolatérale</b>			
Commande « <b>Equipier n°1, assurez le maintien de la tête de la victime</b> »			
	Se place dans le prolongement de la tête de la victime, un genou à terre l'autre en l'air du côté du retournement et saisit la tête de la victime avec deux mains (prise latérolatérale) sans bouger la tête. (Fiche Technique 02FT 01 / 12-2023)		
<b>Action 3 : Le contrôle de la conscience</b>			
Commande « <b>Equipier n°2, assurez le bilan de la victime</b> » et reste à proximité de la situation			
		Apprécie l'état de conscience de la victime (Fiche Technique 02FT09 / 12-2023)	
		Annonce distinctement à voix haute « <b>Victime inconsciente</b> »	
<b>Action 4 : Le retournement</b>			
Commande aux deux équipiers « <b>Equipier n°1 et n°3, procédez au retournement à deux secouristes avec l'aide de l'équipier n°2</b> »			
	Réalise le retournement avec l'aide de l'équipier n°3 (Fiche Technique 02FT01 / 12- 2023)	Réalise le retournement avec l'aide de l'équipier n°1 et 3 en se plaçant au niveau des membres inférieurs et les maintient tout en accompagnant le mouvement. (Fiche Technique 02FT01 / 12- 2023)	Réalise le retournement avec l'aide de l'équipier n°1 (Fiche Technique 02FT01 / 23- 2023)
			Réalise un relais tête en prise occipito-mentonnière afin que l'équipier n°1 puisse se

			repositionner
	A la fin du retournement, assure le maintien de la tête de la victime (Fiche Technique 08FT08 / 12-2023)		
<b>Action 5 : Le retrait du casque</b>			
Commande aux deux équipiers « <b>Equipier n°1 et n°3, procédez au retrait du casque à deux secouristes</b> »			
	Réalise le retrait du casque avec l'aide de l'équipier n°3 (Fiche Technique 08FT12 / 09-2019)		Réalise le retrait du casque avec l'aide de l'équipier n°1 (Fiche Technique 08FT12 / 09-2019)
	A la fin du retrait du casque, assure le maintien de la tête de la victime (Fiche Technique 08FT08 / 12-2023)		
<b>Action 6 : La Libération des Voies Aériennes</b>			
	Assure la Libération des Voies Aériennes par élévation du menton sans bascule de la tête en arrière (Fiche Technique 05FT11 / 12-2023)		
<b>Action 7 : Le contrôle de la respiration et du pouls</b>			
		Rechercher simultanément la respiration et le pouls de la victime durant 10s au plus (Fiche Technique 02FT03 / 12-2022 et 02FT04 / 12-2022)	
		Annonce distinctement à voix haute « <b>La victime respire</b> »	



Action 8 : La pose du collier cervical			
Commande « <i>Equipier n°1 et n°3, procédez à la pose du collier cervical</i> »			
	Assure le maintien de la tête de la victime en position neutre		Réalise la pose du collier cervical (Fiche Technique 08FT10 / 12-2023)
Action 9 : La transmission du bilan secouriste & La protection de la victime			
Commande « <i>Equipier n°2 et n°3, protéger la victime</i> »			
Va transmettre par téléphone son bilan secouriste et demander un renfort médicalisé (N° potentiels : 18, 112, 15)	Continue le maintien de la tête de la victime	Protège la victime avec les couvertures avec l'aide de l'équipier n°3	Protège la victime avec les couvertures avec l'aide de l'équipier n°2
Action 10 : La surveillance			
	Continue le maintien de la tête de la victime	Contrôler (apprécier) la respiration de la victime (Fiche Technique 02FT03/12-2022)	
Phase B : La fin de la manœuvre			
Annonce aux jurys « <i>Les secours médicalisés sont prévenus, nous les attendons</i> »			
<b>LES JURYS ANNONCENT L'ARRIVEE DES SECOURS MEDICALISES – FIN DE LA MANŒUVRE DE SECOURISME</b>			

**Éléments obligatoires du bilan secouriste :** Le *lieu de l'intervention et le numéro de contre appel*  
 Les circonstances de l'intervention (*Accident de deux roues seul en cause*)  
 L'état de la victime (*Victime inconsciente qui respire sur le ventre*)  
 Les gestes effectués (*Retournement, Retrait du casque et pose d'un collier cervical*)  
 La demande de moyen (*Renfort médicalisé*)

Avant de raccrocher, le chef de détachement interrogera l'opérateur téléphonique pour savoir s'il peut raccrocher : « *Est-ce que je peux raccrocher ?* » .

## FICHE DE BONIFICATION SECOURISME (140 points)

### THEME 1 – CONDUITE A TENIR FACE A UNE VICTIME INCONSCIENTE SUR LE VENTRE QUI RESPIRE

Nom de l'équipe : .....

Département : .....

<u>Actions de l'équipe (items)</u>		<u>Validation de l'item</u>	<u>Points à cumuler</u>
1	<b>Phase A : La présentation au jury de l'équipe est effectuée</b>		<b>3</b>
2	Le placement des JSP et du matériel dans l'aire de départ est conforme au règlement		1
3	L'habillement des JSP est réglementaire, standard et uniforme, conformément à l'article 23		1
4	Les fonctions annoncées sont correctes		1
5	Tous les JSP sont présentés au garde à vous		1
6	L'ordre de départ du jury est attendu avant de commencer la manœuvre		1
7	<b>Action 1 : La reconnaissance est effectuée dans sa totalité conformément au règlement</b>		<b>8</b>
8	Les ordres sont exacts		1
9	Chaque JSP respecte son rôle défini lors du tirage au sort		1
10	La prise de matériel au départ est correcte (qui et quoi)		1
11	Le comportement de chaque intervenant est conforme au règlement		1
12	<b>Action 2 : Le maintien de la tête en position latérolatérale</b>		<b>8</b>
13	Les ordres sont exacts		1
14	Chaque JSP respecte son rôle défini lors du tirage au sort		1
15	La position de chaque intervenant est conforme à la fiche technique 02FT01 / 12-2023		1
16	Les gestes techniques sont conformes à la fiche technique 02FT01 / 12-2023		1
17	La chronologie d'exécution des gestes est conforme à la fiche technique 02FT01 / 12-2023		1
18	<b>Action 3 : Le contrôle de la conscience est effectué</b>		<b>8</b>
19	Les ordres sont exacts		1
20	Chaque JSP respecte son rôle défini lors du tirage au sort		1
21	Les gestes sont conformes à la fiche technique 02FT09 / 12-2023		1
22	La chronologie d'exécution des gestes est conforme à la fiche technique 02FT09 / 12-2023		1
23	Le résultat du contrôle est annoncé à l'équipe		1
24	<b>Action 4 : Le retournement</b>		<b>8</b>
25	Les ordres sont exacts		1
26	Chaque JSP respecte son rôle défini lors du tirage au sort		1
27	La position de chaque intervenant est conforme à la fiche technique 02FT01 / 12-2023		1
28	Les gestes techniques sont conformes à la fiche technique 02FT01 / 12-2023		1
29	La chronologie d'exécution des gestes est conforme à la fiche technique 02FT01 / 12-2023		1
30	Le relais tête est effectué entre l'équipier 1 et l'équipier 3		1
31	<b>Action 5 : Le retrait du casque est effectué</b>		<b>8</b>
32	Les ordres sont exacts		1
33	Chaque JSP respecte son rôle défini lors du tirage au sort		1
34	La position de chaque intervenant est conforme à la fiche technique 08FT12 / 09-2019		1
35	Les gestes techniques sont conformes à la fiche technique 08FT12 / 09-2019		1
36	La chronologie d'exécution des gestes est conforme à la fiche technique 08FT12 / 09-2019		1
37	<b>Action 6 : La Libération des Voies Aériennes est effectuée</b>		<b>8</b>
38	Chaque JSP respecte son rôle défini lors du tirage au sort		1
39	La position de chaque intervenant est conforme à la fiche technique 05FT11 / 12-2023		1
40	Les gestes techniques sont conformes à la Fiche technique 05FT11 / 12-2023		1
41	La chronologie d'exécution des gestes est conforme à la fiche technique 05FT11 / 12-2023		1
42	<b>Action 7 : Le contrôle de la respiration et du pouls carotidien est effectué simultanément</b>		<b>8</b>
43	Chaque JSP respecte son rôle défini lors du tirage au sort		1
44	La position de chaque intervenant est conformes aux fiches techniques 02FT03 / 12-2022 et 02FT04 / 12-2022		1
45	Les gestes techniques sont conformes aux fiches techniques 02FT03 / 12-2022 et 02FT04 / 12-2022		1
46	La chronologie d'exécution des gestes est conforme aux fiches techniques 02FT03 / 12-2022 et 02FT04 / 12-2022		1
47	Le résultat du contrôle est annoncé à l'équipe		1

48	<b>Action 8 : La pose du collier cervical est effectuée</b>		<b>8</b>
49	Les ordres sont exacts		1
50	Chaque JSP respecte son rôle défini lors du tirage au sort		1
51	La position de chaque intervenant est conforme à la fiche technique 08FT10 / 12-2023		1
52	Les gestes techniques sont conformes à la fiche technique 08FT10 / 12-2023		1
53	La chronologie d'exécution des gestes est conforme à la fiche technique 08FT10 / 12-2023		1
54	<b>Action 9 : Le bilan secouriste est transmis au 18, 15 ou 112 et la protection de la victime sont effectuées totalement</b>		<b>8</b>
55	Chaque JSP respecte son rôle défini lors du tirage au sort		1
56	Tous les éléments obligatoires du bilan sont annoncés		1
57	Le JSP demande l'autorisation de raccrocher		1
58	<b>Action 10 : La surveillance de la victime</b>		<b>8</b>
59	Chaque JSP respecte son rôle défini lors du tirage au sort		1
60	Les gestes techniques sont conformes à la fiche technique 02FT03 / 12-2022		1
61	<b>Phase B : La fin de la manœuvre est annoncée</b>		<b>2</b>
62	Les ordres sont exacts		1
63	<b>Le référent secourisme et les JSP de l'équipe font preuve de fair-play et de savoir-être</b>		<b>5</b>

### RECAPITULATIF DES POINTS OBTENUS

Phase A validée	x 3 points	
Nombre d'actions validées	x 8 points	
Phase B validée	x 2 points	
Nombre de points de bonification	x 1 point	
Points du fair-play	x 5 points	
Nombre de points obtenus par l'équipe		

### PRISE EN COMPTE ET EMARGEMENT

<b>Jury N°</b>		<b>Heure de prise en compte des points</b>	
<b>Nom du responsable du jury</b>		<b>Nom du référent secourisme</b>	
<b>Signature du responsable du jury</b>		<b>Signature du référent</b>	

## CADRAGE ET INFORMATIONS DIVERSES SECOURISME THEME 1

- ✓ En fonction des postes occupés, les manœuvrants doivent donner des ordres ou annoncer des missions. La totalité des termes, rédigés en gras et en italique dans ce règlement, doit au minimum être précisément exprimée au cours de la manœuvre secourisme. Par contre, les équipes ne pourront pas être pénalisées si elles utilisent des termes supplémentaires. (Exemple : Nom de l'équipe lors de la présentation)
- ✓ Tous les JSP composant l'équipe portent une tenue réglementaire, standard et uniforme (Art. 23). Tout signe distinctif ajouté à la tenue de base doit être porté à l'identique par tous les JSP de l'équipe (insigne, pucelle, écusson, bande velcro, ...). Seuls les velcros des grades de JSP peuvent être différents tant sur la couleur, sur la taille que sur l'emplacement sur la tenue.
- ✓ Lors de la reconnaissance, le chef de détachement doit faire le tour complet de la victime. Il peut pour ce faire pénétrer à l'intérieur du carré de manœuvre.
- ✓ Conformément aux recommandations relatives aux premiers secours, le contrôle du pouls doit être effectué en même temps que la recherche de la respiration.
- ✓ Le thème n°1 est basé sur un accident de 2 roues. Le motard est retrouvé casqué et allongé sur le ventre en contrebas de la chaussée. La suspicion d'un traumatisme de la colonne cervicale chez une personne inconsciente sur le ventre oblige à appliquer la technique 05FT11 / 09-2019 des recommandations relatives aux 1<sup>er</sup> secours, pour réaliser la libération des voies aériennes. Cela consiste à ne faire uniquement qu'une élévation du menton sans bascule de la tête en arrière.
- ✓ Comme précisé dans le règlement, dans un souci d'équité totale, toutes les équipes de secourisme auront la possibilité de choisir ou de régler la taille du collier cervical avant leur manœuvre. De ce fait, la prise de mesure n'est pas demandée durant la manœuvre et ne sera en tout état de cause pas jugée.
- ✓ La recherche de la respiration ne doit pas durer plus de 10 secondes. Le décompte peut se faire, à voix haute comme à voix basse, par l'un des membres de l'équipe de secourisme avec ou sans montre mais obligatoirement sans chronomètre. Durant cet intervalle, la victime s'attachera à avoir une respiration ample, sans ambiguïté avec une fréquence de plus de 2 mouvements respiratoires complets sur les 10 secondes.
- ✓ Conformément aux fiches techniques, aucune notion de durée n'est définie pour effectuer le contrôle de la respiration lors de la surveillance.
- ✓ La victime sera considérée couverte dès lors que l'ensemble des parties de son corps, des épaules aux pieds, sont sous la ou les couvertures.
- ✓ Dans le cas où le chef de détachement oublie d'annoncer à la fin de la manœuvre « ***Les secours médicalisés sont prévus, nous les attendons*** », le jury attendra au moins 2 minutes après la dernière action des équipes avant d'arrêter de juger et de mettre fin à la manœuvre en cours.

- ✓ Une fois la fin de la manœuvre annoncée par le chef de détachement (« **Les secours médicalisés sont prévenus, nous les attendons** »), les jurys stopperont tout jugement et ne prendront plus en compte une action postérieure des JSP prévue dans la chronologie de la manœuvre. Tout comportement des JSP ou du référent après l'arrêt de la manœuvre, jugé déplacé ou inadmissible, peut amener les jurys à ne pas accorder les points de fair-play.
- ✓ Toutes les actions supplémentaires et/ou tous les oublis réalisés par les JSP, non mentionnés dans ce règlement ou dans les grilles de bonification, ne peuvent pas faire l'objet d'une retenue de points de la part des jurys.
- ✓ Le fair-play et le savoir-être se caractérise par un comportement honnête, droit, poli, non extravagant et recouvre à la fois le respect des règles, des décisions des juges, du public et de l'esprit du concours, mais aussi la loyauté, la maîtrise de soi et la dignité dans la victoire comme dans la défaite.



## SECOURISME - THEME 2

### CONDUITE A TENIR FACE A UNE VICTIME QUI PRESENTE UN ARRET CARDIAQUE

#### Scénario

Une personne qui se séchait les cheveux, vient d'être retrouvée inanimée avec le sèche-cheveux encore branché dans la main.

#### Victime

La victime est un mannequin (tronc + bras + jambes) fourni par l'organisateur.  
La victime est allongée à plat dos sur le sol avec le sèche-cheveux dans la main.

#### Opérateur téléphonique

L'opérateur téléphonique est un membre du jury.  
Au moment de l'échange téléphonique avec le JSP, il ne peut seulement dire que « *Allô, bonjour* » et « *Vous pouvez raccrocher* » (suite à la demande du chef de détachement).  
Il ne montre aucun sentiment au son de sa voix.

#### Matériel fourni par l'organisateur

Un mannequin (tronc + bras + jambes) homologué sans ordinateur muni d'un écran facial pour les insufflations,  
Un Défibrillateur Automatisé Externe de formation (Défibrillateur Semi-Automatique),  
Un sèche-cheveux,  
Un disjoncteur,  
Une prise de courant,  
Deux téléphones dont celui du JSP branché sur un système d'enregistrement,  
Un panneau d'identification du lieu de manœuvre mentionnant également un numéro de contre-appel.

#### Maquillage

Aucun maquillage.  
La victime ne portera pas de lunettes.

#### Risque potentiel

Risque électrique avec le sèche-cheveux encore branché.

## CHRONOLOGIE ET ROLE DE CHAQUE MANŒUVRANT

### THEME 2 – CONDUITE A TENIR FACE A UNE VICTIME QUI PRESENTE UN ARRET CARDIAQUE (Procédure 05PR01 / 12-2022 des recommandations relatives aux 1<sup>er</sup> secours)

<u>Chef de Détachement Secourisme</u>	<u>Equipier n°1</u>	<u>Equipier n°2</u>	<u>Equipier n°3</u>
<b>Phase A : La présentation au jury</b>			
Se place à son emplacement dans l'aire de départ	Une fois le matériel mis en place, se place à son emplacement dans l'aire de départ	Une fois le matériel mis en place, se place à son emplacement dans l'aire de départ	Une fois le matériel mis en place, se place à son emplacement dans l'aire de départ
Se met au garde à vous et ordonne à son personnel : « <b>Garde à vous</b> »			
	Se met au garde à vous	Se met au garde à vous	Se met au garde à vous
Annonce : « <b>A vos rangs, à vos fonctions</b> »			
Annonce : « <b>Chef de détachement secourisme</b> »			
	Annonce : « <b>Equipier secourisme n°1</b> »		
		Annonce : « <b>Equipier secourisme n°2</b> »	
			Annonce : « <b>Equipier secourisme n°3</b> »
Attend l'ordre du jury pour débiter la manœuvre			
<b>Action 1 : La reconnaissance</b>			
Après l'ordre du jury, annonce « <b>En reconnaissance</b> » et se dirige vers l'aire de manœuvre			
	Prend le DAE et suit le chef de détachement	Prend l'insufflateur manuel et suit l'équipier n°1	Suit l'équipier n°2
Arrivé à proximité de l'aire de manœuvre, commande « <b>Halte</b> »			

	A l'ordre « <i>Halte</i> », s'arrête derrière le chef de détachement	A l'ordre « <i>Halte</i> », s'arrête derrière l'équipier n°1	A l'ordre « <i>Halte</i> », s'arrête derrière l'équipier n°2
Analyse la situation en faisant le tour de la victime en la regardant mais sans la toucher, ni toucher le fil électrique, ni toucher le sèche-cheveux			
<b>Action 2 : La protection électrique</b>			
Au moment où il constate la présence du risque électrique, coupe le disjoncteur, débranche le sèche-cheveux et le place en dehors du carré de manœuvre			
<b>Action 3 : Le contrôle de la conscience</b>			
Une fois la reconnaissance terminée, commande « <i>Equipier n°1, assurez le bilan de la victime</i> » et reste à proximité de la situation			
	Apprécie l'état de conscience de la victime et annonce distinctement à voix haute « <b>Victime inconsciente</b> » (Fiche Technique 02FT09 / 12-2023)		
<b>Action 4 : La libération des Voies Aériennes</b>			
	Assure la Libération des Voies Aériennes en basculant la tête en arrière avec élévation du menton (Fiche Technique 05FT/10 / 12-2023)		
<b>Action 5 : Le contrôle de la respiration et du pouls carotidien</b>			
	Rechercher simultanément la respiration et le pouls de la victime durant 10s au plus (Fiche Technique 02FT03 / 12-2022 et 02FT04 / 12-2022) Annonce distinctement à voix haute « <b>Victime en arrêt cardiaque</b> »		



<b>Action 6 : La réanimation cardio-pulmonaire</b> <b>Action 7 : La transmission du bilan secouriste</b> <b>Action 8 : La mise en œuvre du Défibrillateur Automatique Externe</b>			
Commande « <i>Equipier n°2 et n°3, procédez à la RCP</i> » puis commande « <i>Equipier n°1, placez le DAE sur la victime</i> »			
Va transmettre par téléphone son bilan secouriste et demander un renfort médicalisé (N° potentiels : 18, 112, 15)	Deviens l'opérateur DAE et met en œuvre le DAE (Fiche technique 05FT15 / 11-2021)	Début la RCP avec l'aide de l'équipier n°3 (Fiche technique 05 FT 04 / 12-2023) (Fiche Technique 05 FT 17 / 06-2018)	Début la RCP avec l'aide de l'équipier n°2 (Fiche technique 05 FT 04 / 12-2023) (Fiche Technique 05 FT 17 / 06-2018)
	Au moment de l'analyse du rythme cardiaque, sur ordre du DAE, annonce « <b>Ne touchez pas la victime, écartez-vous</b> »		
		Stoppe les manœuvres de RCP sur ordre de l'équipier n°1 et s'écarte de la victime pour permettre l'analyse du DAE	Stoppe les manœuvres de RCP sur ordre de l'équipier n°1 et s'écarte de la victime pour permettre l'analyse du DAE
	Sur indication du DAE, demande aux équipiers de se tenir à distance en annonçant « <b>Ecartez-vous</b> » et délivre le choc		
		Juste après le choc, reprend immédiatement la RCP avec l'aide de l'équipier n°3 sans rechercher les signes de la circulation	Juste après le choc, reprend immédiatement la RCP avec l'aide de l'équipier n°2 sans rechercher les signes de la circulation
	Sur ordre du DAE, annonce « <b>Ne touchez pas la victime, écartez-vous</b> »		
Phase A : La présentation au jury			
Dès le début de la 2 <sup>ème</sup> analyse, annonce aux jurys « <b>Les secours médicalisés sont prévenus, nous les attendons</b> »			
<b>LES JURYS ANNONCENT L'ARRIVEE DES SECOURS MEDICALISES - FIN DE LA MANŒUVRE DE SECOURISME</b>			

**Éléments obligatoires du bilan secouriste :** **Le lieu de l'intervention et le numéro de contre appel**  
Les circonstances de l'intervention (*Electrisation à cause d'un sèche-cheveux*)  
L'état de la victime (*Victime en arrêt cardiaque*)  
Les gestes effectués (*RCP, mise en place du DAE*)  
La demande de moyen (*Renfort médicalisé*)

Avant de raccrocher, le chef de détachement interrogera l'opérateur téléphonique pour savoir s'il peut raccrocher : « *Est-ce que je peux raccrocher ?* ».

**Nota :** Le DAE de formation sera programmé pour effectuer un choc après chaque analyse du rythme cardiaque.

## FICHE DE BONIFICATION SECOURISME (140 points)

### THEME 2 – CONDUITE A TENIR FACE A UNE VICTIME QUI PRESENTE UN ARRET CARDIAQUE

**Nom de l'équipe :** .....

**Département :** .....

	<u>Actions de l'équipe (items)</u>	<u>Validation de l'item</u>	<u>Points à cumuler</u>
1	<b>Phase A : La présentation au jury de l'équipe est effectuée</b>		<b>3</b>
2	Le placement des JSP et du matériel dans l'aire de départ est conforme au règlement		1
3	L'habillement des JSP est réglementaire, standard et uniforme, conformément à l'article 23		1
4	Les fonctions annoncées sont correctes		1
5	Tous les JSP sont présentés au garde à vous		1
6	L'ordre de départ du jury est attendu avant de commencer la manœuvre		1
7	<b>Action 1 : La reconnaissance est effectuée dans sa totalité conformément au règlement</b>		<b>11</b>
8	Chaque JSP respecte son rôle défini		1
9	Les ordres sont exacts		1
10	La prise de matériel au départ est correcte (qui et quoi)		1
11	Le comportement de chaque intervenant est conforme au règlement		1
12	<b>Action 2 : La protection électrique est effectuée totalement</b>		<b>11</b>
13	Chaque JSP respecte son rôle défini		1
14	Le comportement de chaque intervenant est conforme au règlement		1
15	<b>Action 3 : Le contrôle de la conscience est effectué</b>		<b>11</b>
16	Les ordres sont exacts		1
17	Chaque JSP respecte son rôle défini		1
18	Les gestes sont conformes à la fiche technique 02FT09 / 12-2023		1
19	La chronologie d'exécution des gestes est conforme à la fiche technique 02FT09 / 12-2023		1
20	Le résultat du contrôle est annoncé à l'équipe		1
21	<b>Action 4 : La Libération des Voies Aériennes est effectuée</b>		<b>11</b>
22	Chaque JSP respecte son rôle défini		1
22	La position de chaque intervenant est conforme à la fiche technique 05FT10 / 12-2023		1
23	Les gestes techniques sont conformes à la fiche technique 05FT10 / 12-2023		1
24	La chronologie d'exécution des gestes est conforme à la fiche technique 05FT10 / 10-2023		1
25	<b>Action 5 : Le contrôle de la respiration et du pouls carotidien est effectué simultanément</b>		<b>11</b>
26	Chaque JSP respecte son rôle défini		1
27	La position de chaque intervenant est conforme aux fiches techniques 02FT03 / 12-2022 et 02FT04 / 12-2022		1
28	Les gestes techniques sont conformes aux fiches techniques 02FT03 / 12-2022 et 02FT04 / 12-2022		1
29	La chronologie d'exécution des gestes est conforme aux fiches techniques 02FT03 / 12-2022 et 02FT04 / 12-2022		1
30	Le résultat du contrôle est annoncé à l'équipe		1
31	<b>Action 6 : La réanimation cardio-pulmonaire est réalisée (compressions et insufflations)</b>		<b>11</b>
32	Les ordres sont exacts		1
<b>Réalisation des compressions</b>			
33	Le JSP respecte son rôle défini		1
34	La position de l'intervenant est conforme à la fiche technique 05FT04 / 12-2023		1
35	Les gestes techniques sont conformes à la fiche technique 05FT04 / 12-2023		1
36	La chronologie d'exécution des gestes est conforme à la fiche de procédure 05PR01 / 12-2022		1
<b>Réalisation des insufflations</b>			
37	Le JSP respecte son rôle défini		1
38	La position de l'intervenant est conforme à la fiche technique 05FT17 / 06-2018		1
39	Les gestes techniques sont conformes à la fiche technique 05FT17 / 06-2018		1
40	La chronologie d'exécution des gestes est conforme à la fiche technique 05FT17 / 06-2018		1

41	<b>Action 7 : Le bilan secouriste est transmis au 18, 15 ou 112</b>		<b>11</b>
42	Chaque JSP respecte son rôle défini		1
43	Tous les éléments obligatoires du bilan sont annoncés		1
44	Le JSP demande l'autorisation de raccrocher		1
45	<b>Action 8 : Le Défibrillateur Automatique Externe est mis en place et activé correctement</b>		<b>11</b>
46	Chaque JSP respecte son rôle défini		1
47	La position de chaque intervenant est conforme à la fiche technique FT05FT15 / 11-2021		1
48	La mise en place est conformes à la fiche technique FT05FT15 / 11-2021		1
49	La chronologie d'exécution des gestes est conforme à la fiche technique FT05FT15 / 11-2021		1
50	<b>Phase B : La fin de la manœuvre est annoncée</b>		<b>2</b>
51	Les ordres sont exacts		1

52	<b>Le référent secourisme et les JSP de l'équipe font preuve de fair-play et de savoir-être</b>		<b>5</b>
----	---	--	----------

### RECAPITULATIF DES POINTS OBTENUS

Phase A validée		x 3 points	
Nombre d'actions validées		X 11 points	
Phase B validée		x 2 points	
Nombre de points de bonification		x 1 point	
Points du fair-play		x 5 points	
Nombre de points obtenus par l'équipe			

### PRISE EN COMPTE ET EMARGEMENT

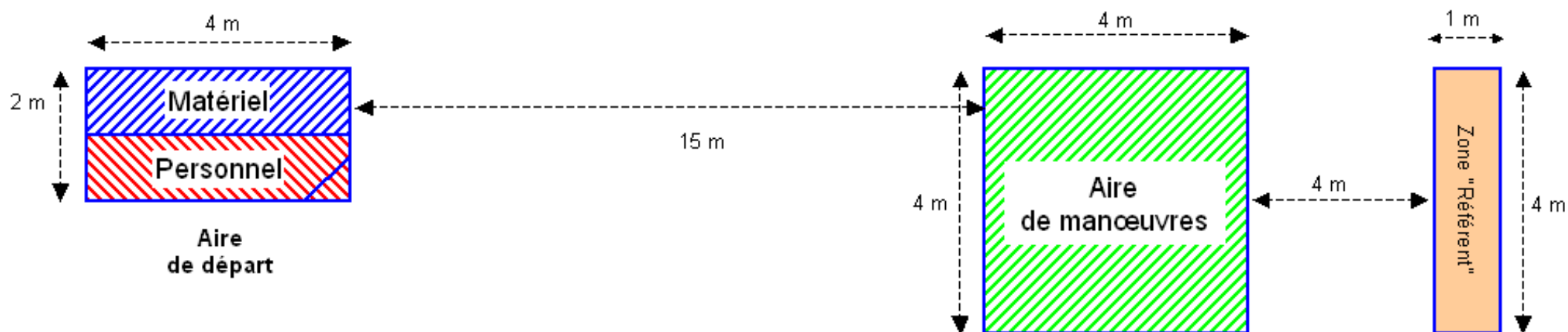
<b>Jury N°</b>		<b>Heure de prise en compte des points</b>	
<b>Nom du responsable du jury</b>		<b>Nom du référent secourisme</b>	
<b>Signature du responsable du jury</b>		<b>Signature du référent</b>	

## CADRAGE ET INFORMATIONS DIVERSES SECOURISME THEME 2

- ✓ En fonction des postes occupés, les manœuvrants doivent donner des ordres ou annoncer des missions. La totalité des termes, rédigés en gras et en italique dans ce règlement, doit au minimum être précisément exprimée au cours de la manœuvre secourisme. Par contre, les équipes ne pourront pas être pénalisées si elles utilisent des termes supplémentaires. (Exemple : Nom de l'équipe lors de la présentation)
  
- ✓ Tous les JSP composant l'équipe portent une tenue réglementaire, standard et uniforme (Art. 23). Tout signe distinctif ajouté à la tenue de base doit être porté à l'identique par tous les JSP de l'équipe (insigne, pucelle, écusson, bande velcro, ...). Seuls les velcros des grades de JSP peuvent être différents tant sur la couleur, sur la taille que sur l'emplacement sur la tenue.
  
- ✓ Lors de la reconnaissance, le chef de détachement doit faire le tour complet de la victime. Il peut pour ce faire pénétrer à l'intérieur du carré de manœuvre.
  
- ✓ Dès qu'il passe à proximité du risque électrique (disjoncteur), sans attendre de faire toute la reconnaissance, il coupe le disjoncteur et débranche le sèche-cheveux. Il termine la reconnaissance à la suite.
  
- ✓ La recherche de la respiration et du pouls carotidien ne doit pas durer plus de 10 secondes. Le décompte peut se faire, à voix haute comme à voix basse, par l'un des membres de l'équipe de secourisme avec ou sans montre mais obligatoirement sans chronomètre.  
Conformément aux recommandations relatives aux premiers secours, le contrôle du pouls doit être effectué en même temps que la recherche de la respiration.
  
- ✓ Dans le cas où le chef de détachement oublie d'annoncer à la fin de la manœuvre « ***Les secours médicalisés sont prévus, nous les attendons*** », le jury attendra au moins la fin du 2<sup>ème</sup> cycle d'analyse par le DAE avant d'arrêter de juger et de mettre fin à la manœuvre en cours.
  
- ✓ Une fois la fin de la manœuvre annoncée par le chef de détachement (« ***Les secours médicalisés sont prévus, nous les attendons*** »), les jurys stopperont tout jugement et ne prendront plus en compte une action postérieure des JSP prévue dans la chronologie de la manœuvre. Tout comportement des JSP ou du référent après l'arrêt de la manœuvre, jugé déplacé ou inadmissible, peut amener les jurys à ne pas accorder les points de fair-play.
  
- ✓ Toutes les actions supplémentaires et/ou tous les oublis réalisés par les JSP, non mentionnés dans ce règlement ou dans les grilles de bonification, ne peuvent pas faire l'objet d'une retenue de points de la part des jurys.
  
- ✓ Le fair-play et le savoir-être se caractérise par un comportement honnête, droit, poli, non extravagant et recouvre à la fois le respect des règles, des décisions des juges, du public et de l'esprit du concours, mais aussi la loyauté, la maîtrise de soi et la dignité dans la victoire comme dans la défaite.

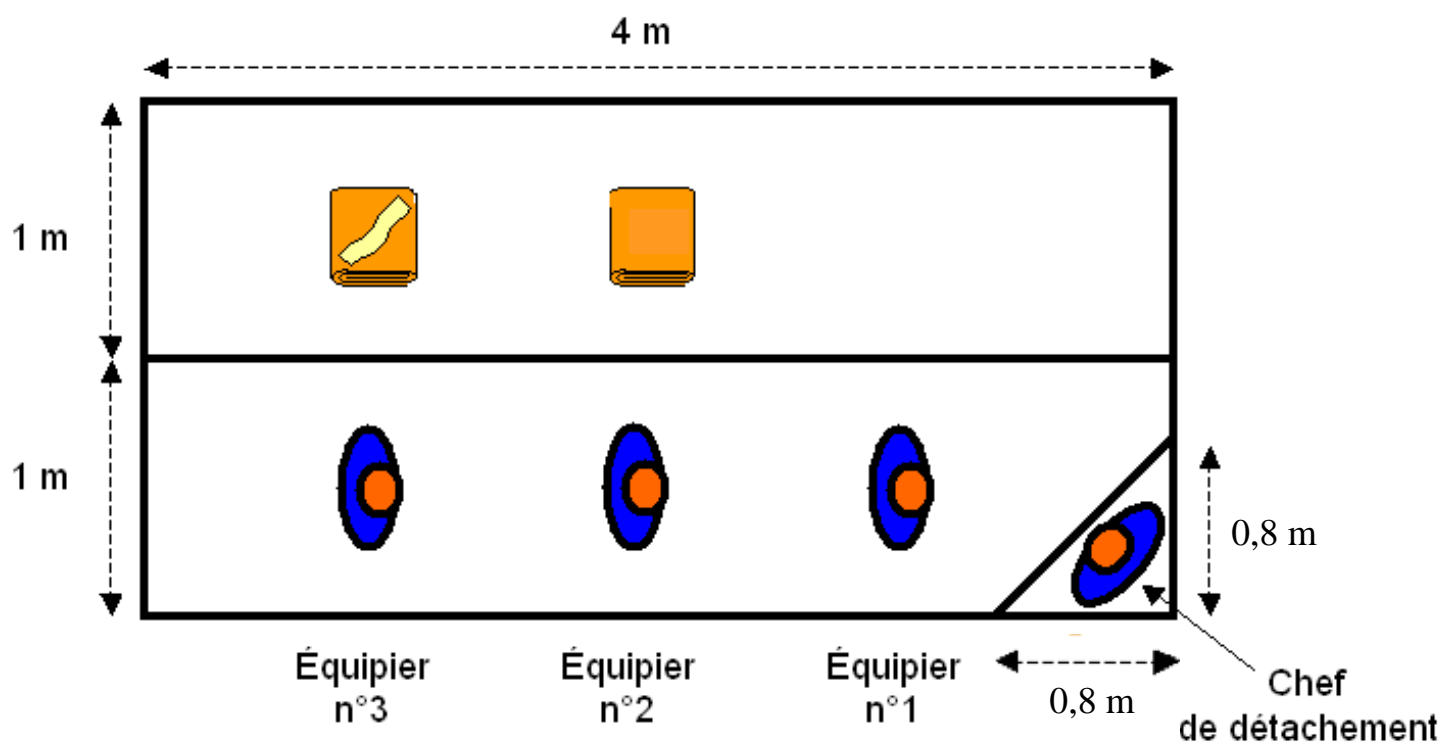
## SCHEMAS TECHNIQUES DU TERRAIN DE MANŒUVRES SECOURISME

### Le terrain de manœuvres secourisme



Le schéma du terrain de manœuvres SEC ci-dessus est contractuel.

## L'aire de départ du thème 1



1 couverture  
1 collier cervical posé dessus

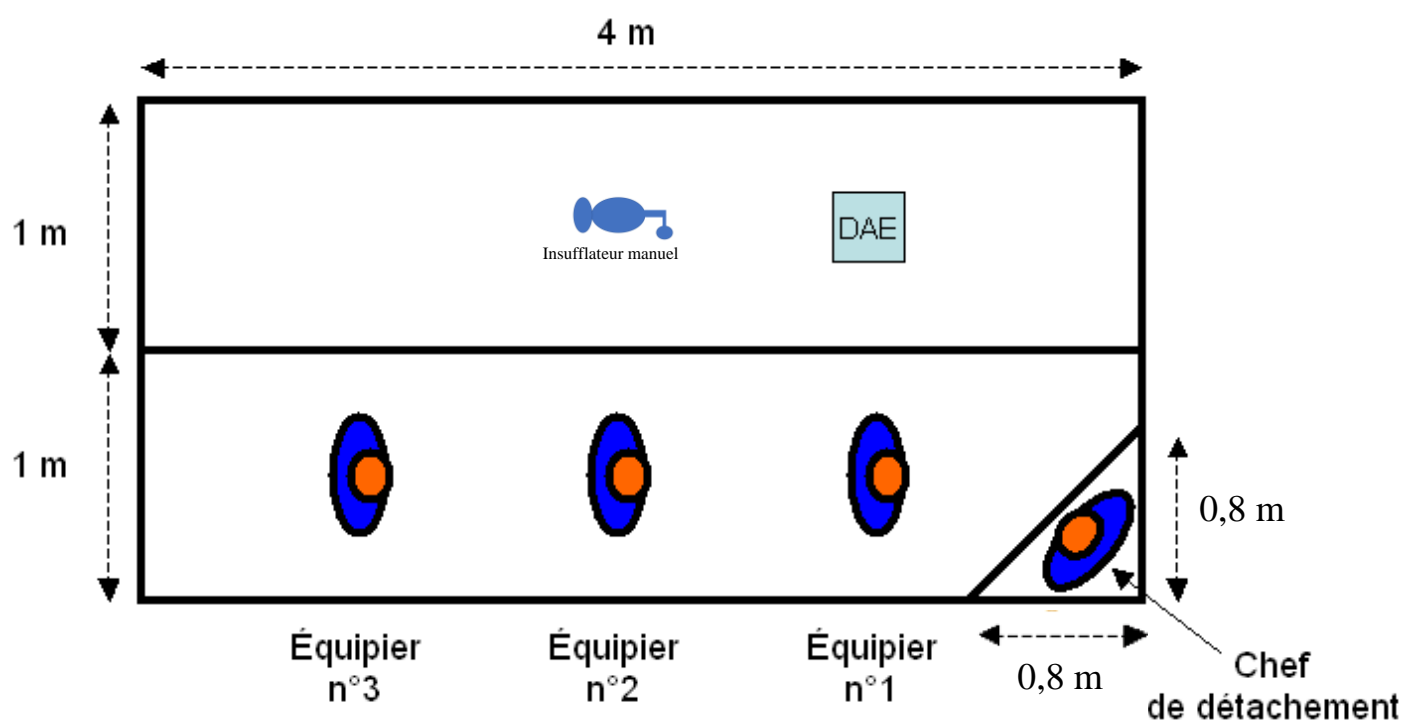


1 couverture



Les photos ci-dessus sont contractuelles et servent de référence pour juger du placement du matériel et des personnels dans l'aire de départ.

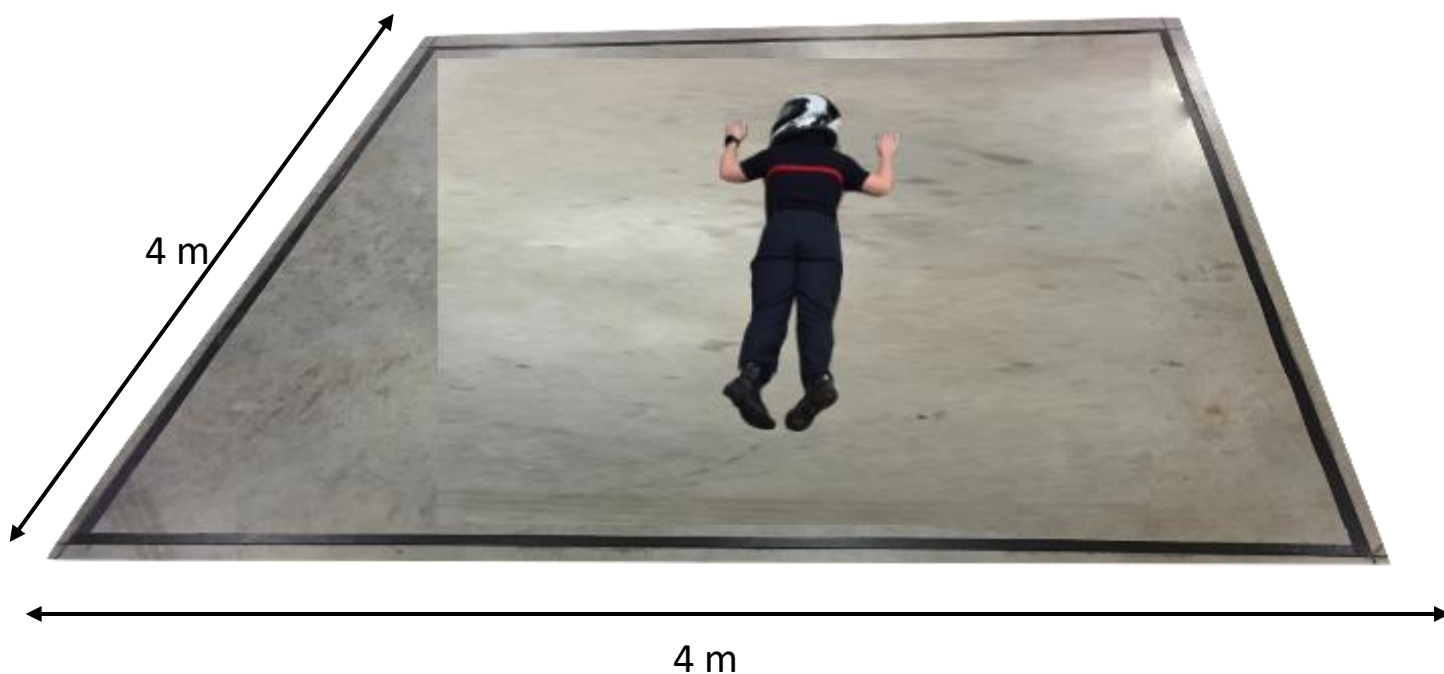
## L'aire de départ du thème 2



Les photos ci-dessus sont contractuelles et servent de référence pour juger du placement du matériel et des personnels dans l'aire de départ.

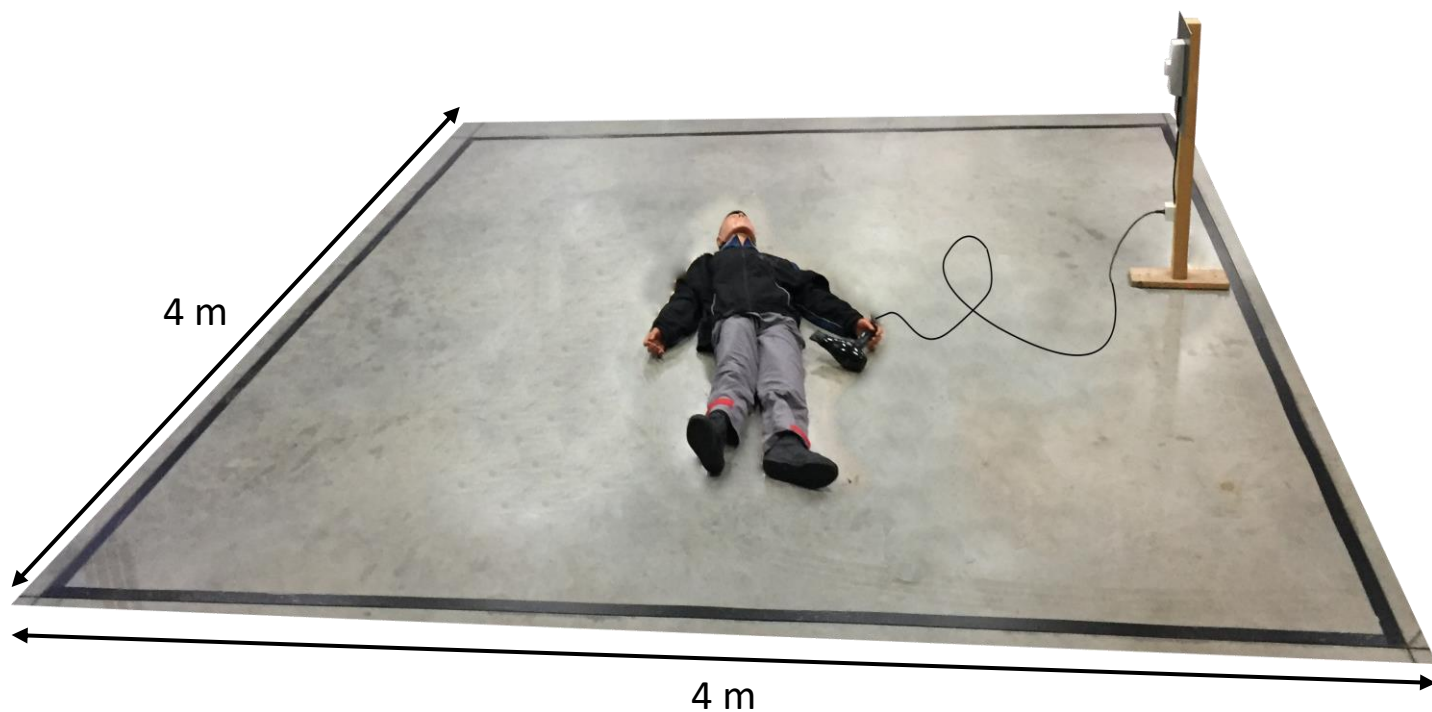


## L'aire de manœuvres du thème 1



Les photos ci-dessus sont contractuelles et servent de référence pour juger du placement du matériel et de la victime.

## L'aire de manœuvres du thème 2



Les photos ci-dessus sont contractuelles et servent de référence pour juger du placement du matériel et de la victime.

## FICHE RECAPITULATIVE D'ATTRIBUTION DES POINTS

**Nom de l'équipe :** .....

**Département :** .....

Nombre de points obtenus en manœuvre incendie

Temps de la manœuvre incendie

min    sec

Nombre de points obtenus en manœuvre secourisme

Nombre de points obtenus au questionnaire

Nombre total de points obtenus par l'équipe